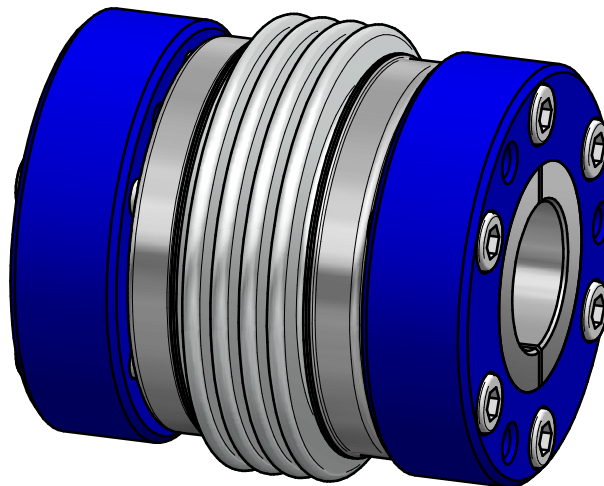


**technical data:**

- nominal torque: 700 Nm
- torsional stiffness: 100 Nm/arcmin
- moment of inertia:  $7,0 \cdot 10^{-3} \text{kgm}^2$
- max. axial shaft displacement:  $\pm 0,7 \text{ mm}$
- max. lateral shaft displacement: 0,1 mm
- axial spring rate: 145 N/mm
- lateral spring rate: 3000 N/mm
- temperature range:  $-40^\circ$  up to  $+200^\circ\text{C}$
- D1/2min/max =  $\phi 19 / \phi 60 \text{ mm}$
- mass: approx. 4,5 kg
- max. speed: 19.000 Upm



**material:**

- bellows: stainless steel 14571
- conical hub: stainless steel 14301
- conical ring: high-tensile strength aluminium
- clamping screws: ISO 4762 - 12.9

		Anwendung		Werkstoffbezeichnung	Werkstoffnummer	Maßstab
				-	-	1:1
				Rohteil-/Vorteilnummer	Gewicht	
				-	- kg	
				<b>metal bellows coupling</b>		
				<b>KHS 700 - standard</b>		
gepr.	11.09.19	AR				
DIN ISO 13715	DIN ISO 2768-mK	Datum	Name	Benennung		
Passung	Abmaß	gez.	04.09.18	Be	Format <b>A3</b>	
-0,4	0,5 ... 6 ± 0,1				Artikelnummer <b>MB - 109 23439 - e</b>	
+0,8	6 ... 30 ± 0,2				Ersatz für -	
	30 ... 120 ± 0,3				ersetzt durch -	
	120 ... 315 ± 0,5					
	315 ... 1000 ± 0,8					