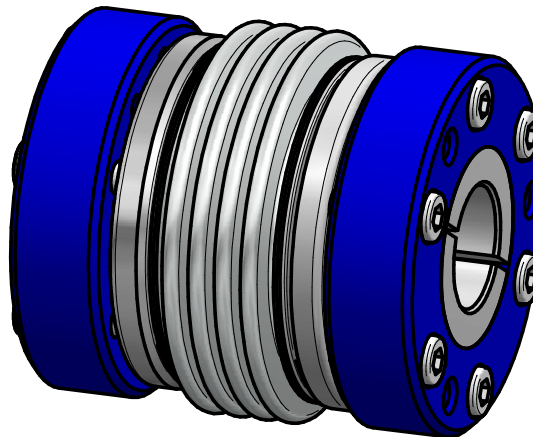


**technical data:**

- nominal torque: 450 Nm
- torsional stiffness: 70 Nm/arcmin
- moment of inertia:  $3,0 \cdot 10^{-3} \text{kgm}^2$
- max. axial shaft displacement:  $\pm 0,7 \text{ mm}$
- max. lateral shaft displacement:  $0,1 \text{ mm}$
- axial spring rate: 135 N/mm
- lateral spring rate: 1500 N/mm
- temperature range:  $-40^\circ \text{ up to } +200^\circ \text{C}$
- $D1/2\text{min}/\text{max} = \phi 15 / \phi 48 \text{ mm}$
- mass: approx. 3,0 kg
- max. speed: 23.000 rpm



**material:**

- bellows: stainless steel 1.4571
- conical hub: stainless steel 1.4301
- conical ring: high-tensile strength aluminium
- clamping screws: ISO 4762 - 12.9

				Werkstoffbezeichnung	Werkstoffnummer	Maßstab
				-	-	0,9
				Rohteil-/Vorteilnummer	Gewicht	
				-	- kg	
				<b>metal bellows coupling</b>		
				<b>KHS 450 - standard</b>		
				Benennung		
				Format A4		
				Artikelnummer		
				Ersatz für		
				ersetzt durch		
Passung		Abmaß	gepr.	11.09.19	AR	<b>JAKOB</b> <small>Antriebstechnik</small> D-63839-Kleinwallstadt
DIN ISO 13715		DIN ISO 2768-mK	gez.	03.09.19	Be	
-0,4		0,5 ... 6 ± 0,1				
+0,8		6 ... 30 ± 0,2				
		30 ... 120 ± 0,3				
		120 ... 315 ± 0,5				
		315 ... 1000 ± 0,8				