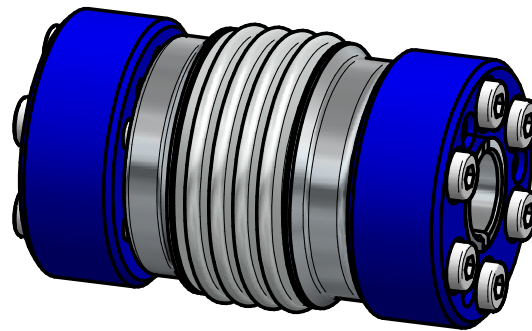


technical data:

- nominal torque: 25 Nm
- torsional stiffness: 3,4 Nm/arcmin
- moment of inertia: $0,04 \cdot 10^{-3} \text{kgm}^2$
- max. axial shaft displacement: $\pm 0,5 \text{ mm}$
- max. lateral shaft displacement: 0,1 mm
- axial spring rate: 55 N/mm
- lateral spring rate: 360 N/mm
- temperature range: -40° up to $+200^\circ\text{C}$
- $D1/2\text{min}/\text{max} = \phi 5 / \phi 15 \text{ mm}$
- mass: approx. 0,25 kg
- max. speed: 57.000 rpm



material:

- bellows: stainless steel 1.4571
- conical hub: stainless steel 1.4301
- conical ring: high-tensile strength aluminium
- clamping screws: ISO 4762 - 10.9

		Werkstoffbezeichnung		Werkstoffnummer		Maßstab	
		-		-		1,5	
		Rohteil-/Vorteilnummer		Gewicht			
		-		-		kg	
		Metal bellows coupling					
		KHS 25 - standard					
		gepr.		11.09.19		AR	
		gez.		03.09.19		Be	
DIN ISO 13715		DIN ISO 2768-mK		Datum		Name	
-0,4		0,5 ... 6 $\pm 0,1$		Benennung		Format A4	
+0,8		6 ... 30 $\pm 0,2$		Benennung		Artikelnummer	
		30 ... 120 $\pm 0,3$		Benennung		MB - 109 23456 - e	
		120 ... 315 $\pm 0,5$		Benennung		Ersatz für	
		315 ... 1000 $\pm 0,8$		Benennung		ersetzt durch	
				Benennung			

