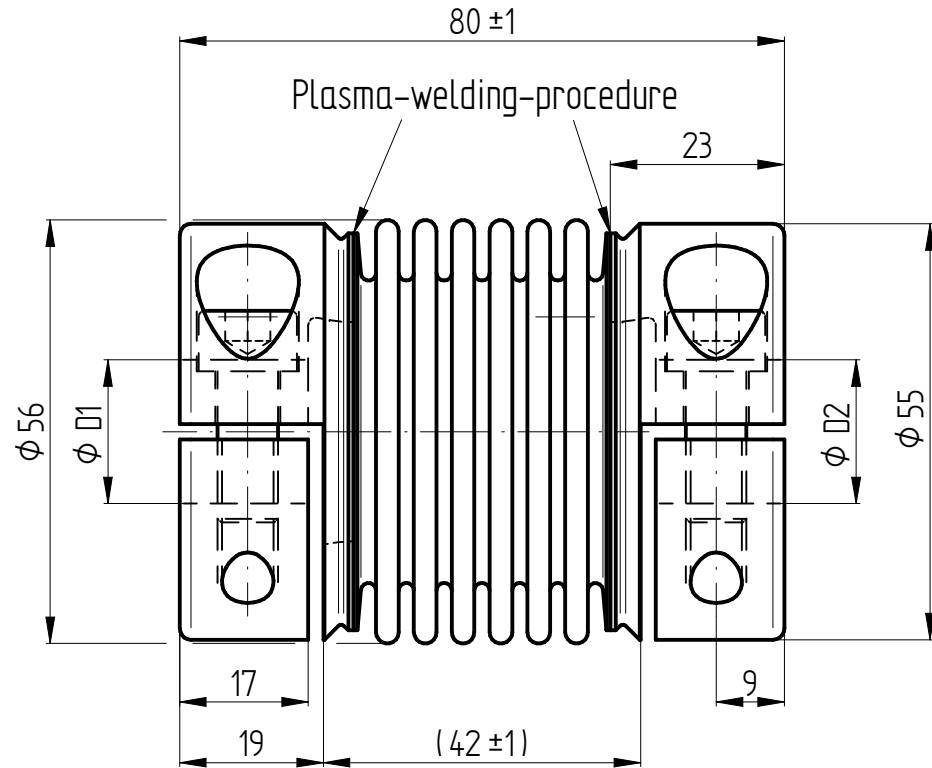
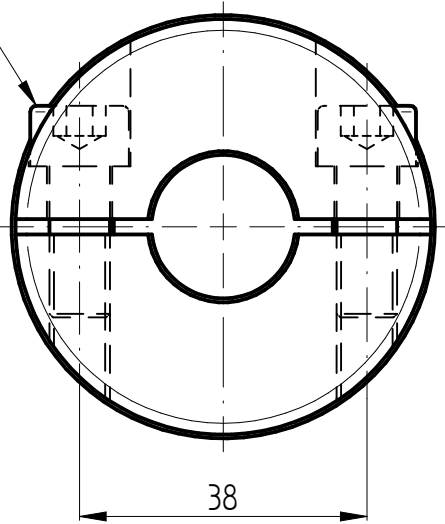
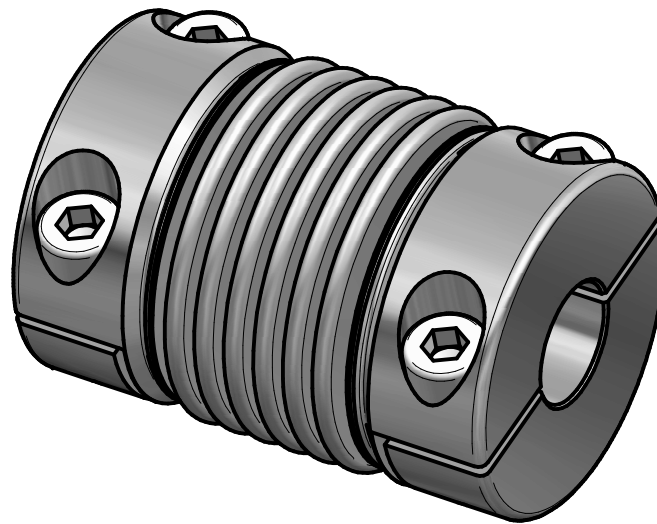


2 x M8 - ISO 4762  
TA=24 Nm



technical data:

nominal torque: 50 Nm  
 maximum torque: 100 Nm  
 torsional stiffness: 6 Nm/arcmin  
 moment of inertia:  $0,3 \times 10^{-3} \text{ kgm}^2$   
 max. axial shaft displacement:  $\pm 0,8 \text{ mm}$   
 max. lateral shaft displacement: 0,3 mm  
 axial spring rate: 50 N/mm  
 lateral spring rate: 190 N/mm  
 temperature range:  $-40^\circ$  up to  $+350^\circ\text{C}$   
 $D1/2 \text{ min/max} = \phi 12 / \phi 28 \text{ mm}$   
 mass: approx. 0,7 kg



material:

bellows: stainless steel 1.4571 / A4  
 hubs: stainless steel 1.4301 / A2  
 clamping screws: stainless steel A4-80  
 (optional: ISO 4762 - 12.9)

				Werkstoffbezeichnung	Werkstoffnummer	Maßstab
				-	-	1:1
				Rohteil-/Vorteilnummer	Gewicht	
				-	- kg	
				metal bellows coupling KGH-VA 50 / 6W - standard		
		gepr.	24.07.23	AR	Benennung	
		gez.	20.07.23	IA		
Passung	Abmaß	Datum	Name		Format A4	Artikelnummer
DIN ISO 13715	DIN ISO 2768-mK				MB - 029 24692-e	
	0,5 ... 6 ± 0,1	D-63839-Kleinwallstadt		Ersatz für		
	6 ... 30 ± 0,2			ersetzt durch		
	30 ... 120 ± 0,3					
	120 ... 315 ± 0,5					
	315 ... 1000 ± 0,8					