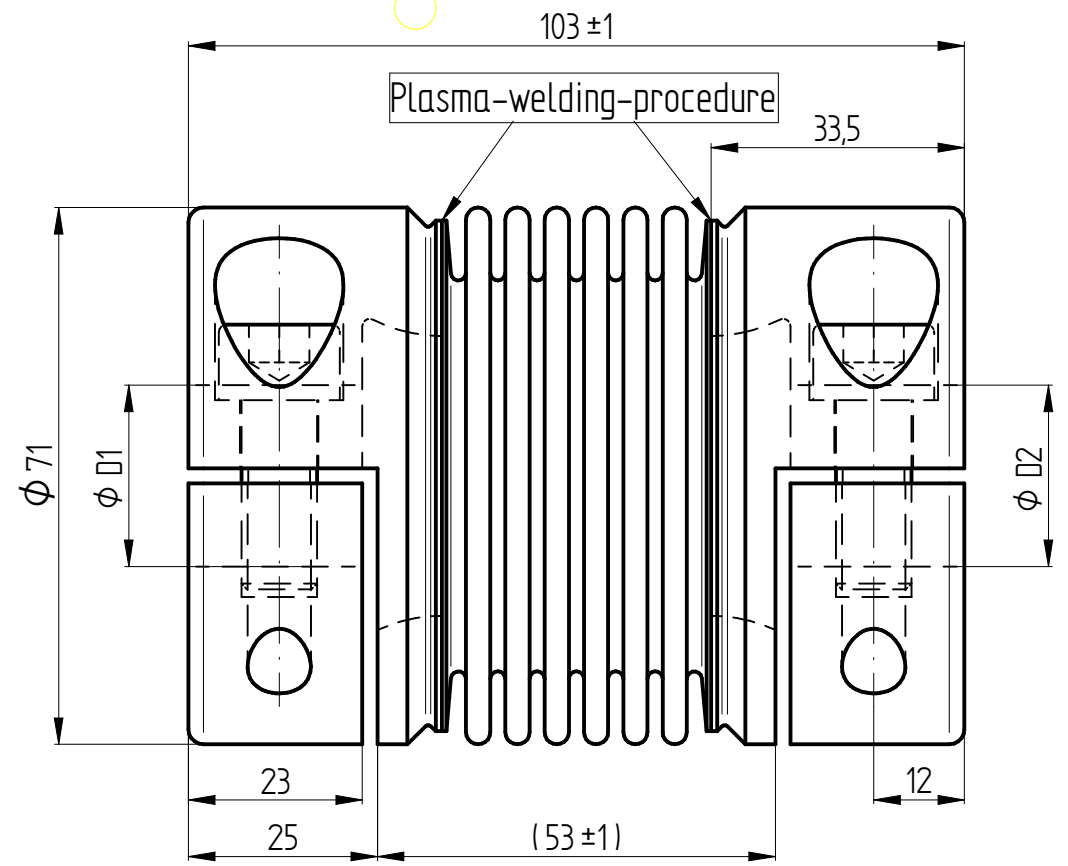
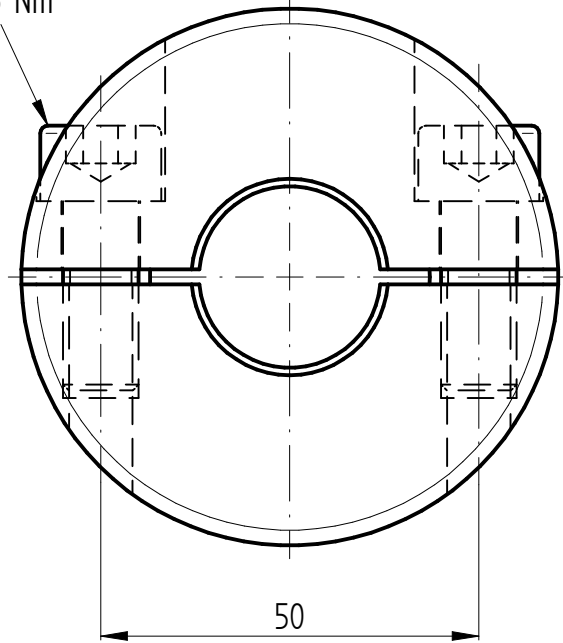


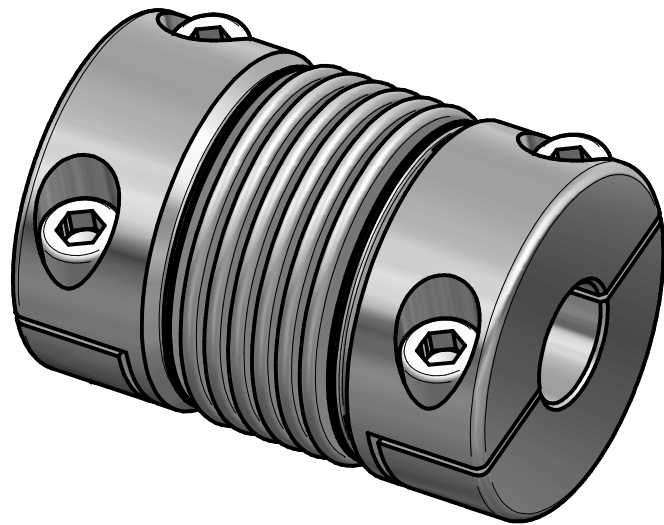
Eigentumsrechte, Urheberrechte und Vervielfältigungsverbot beachten, siehe auch DIN 34.

2 x M 10 - ISO 4762
Ts = 45 Nm



technical data:

- nominal torque: 120 Nm
- maximum torque: 240 Nm
- torsional stiffness: 13 Nm/arcmin
- moment of inertia: $1,2 \times 10^{-3} \text{ kgm}^2$
- max. axial shaft displacement: $\pm 1 \text{ mm}$
- max. lateral shaft displacement: 0,3 mm
- axial spring rate: 80 N/mm
- lateral spring rate: 400 N/mm
- temperature range: -40° up to $+350^\circ\text{C}$
- D1/2 min/max = $\phi 19 / \phi 38 \text{ mm}$
- mass: approx. 1,7 kg



material:

- bellows: stainless steel 1.4571 / A4
- hubs: stainless steel 1.4301 / A2
- clamping screws: stainless steel A4-80
(optional: ISO 4762 - 12.9)

		Werkstoffbezeichnung		Werkstoffnummer		Maßstab	
		-		-		1:1	
		Rohteil-/Vorteilnummer		Gewicht			
		-		- kg			
		gepr.		24.07.23		AR	
		gez.		20.07.23		IA	
Passung		Abmaß		Datum		Name	
DIN ISO 13715		DIN ISO 2768-mK		Benennung		Format A4	
-0,4		0,5 ... 6 $\pm 0,1$		metal bellows coupling		MB - 029 24693-e	
+0,8		6 ... 30 $\pm 0,2$		Artikelnummer			
		30 ... 120 $\pm 0,3$		Ersatz für		-	
		120 ... 315 $\pm 0,5$		ersetzt durch		-	
		315 ... 1000 $\pm 0,8$					



D-63839-Kleinwallstadt