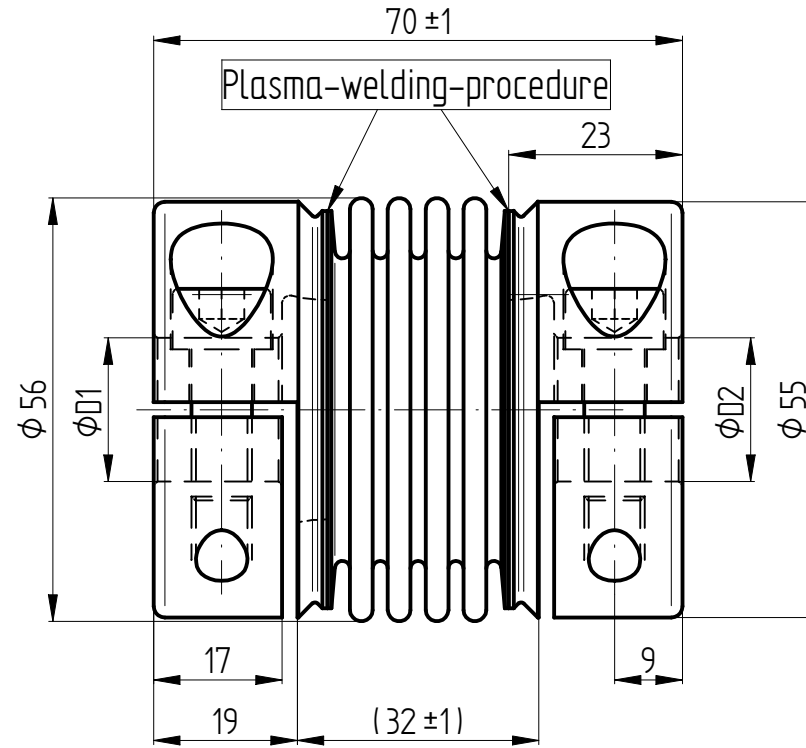
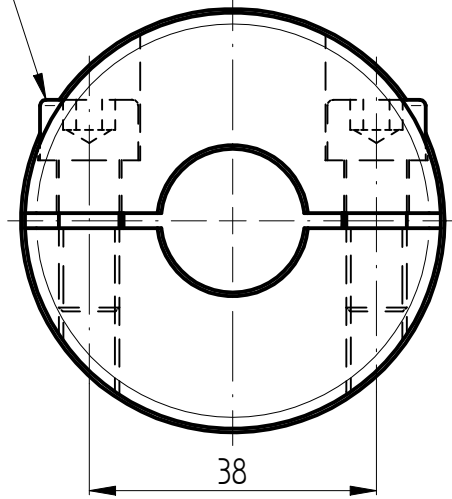
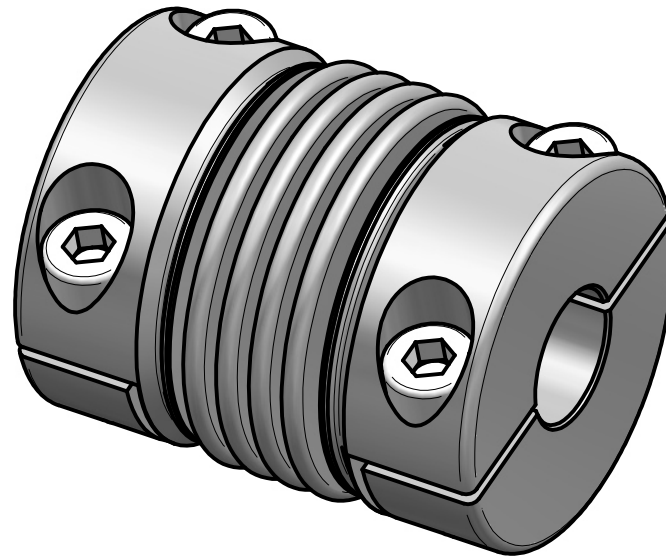


M8 - ISO 4762 - TA=24 Nm



technical data:

- nominal torque: 50 Nm
- maximum torque: 100 Nm
- torsional stiffness: 9 Nm/arcmin
- moment of inertia:  $0,3 \cdot 10^{-3} \text{ kgm}^2$
- max. axial shaft displacement:  $\pm 0,6 \text{ mm}$
- max. lateral shaft displacement: 0,2 mm
- axial spring rate: 70 N/mm
- lateral spring rate: 450 N/mm
- temperature range:  $-40^\circ$  up to  $+350^\circ\text{C}$
- $D1/2 \text{ min/max} = \phi 12 / \phi 28 \text{ mm}$
- mass: approx. 0,7 kg



material:

- bellows: stainless steel 1.4571 / A4
- hubs: stainless steel 1.4301 / A2
- clamping screws: stainless steel A4-80  
(optional: ISO 4762 - 12.9)

		Werkstoffbezeichnung		Werkstoffnummer		Maßstab	
		-		-		1:1	
		Rohteil-/Vorteilnummer		Gewicht			
		-		- kg			
		gepr.				metal bellows coupling KGH-VA 50 / 4W - standard	
		gez.		13.03.17 Be			
Passung		Abmaß		Datum		Name	
DIN ISO 13715		DIN ISO 2768-mK		13.03.17		Be	
-0,4		0,5 ... 6 ± 0,1		13.03.17		Benennung	
+0,8		6 ... 30 ± 0,2		13.03.17		Format A4	
		30 ... 120 ± 0,3		13.03.17		Artikelnummer	
		120 ... 315 ± 0,5		13.03.17		MB - 029 22968 - e	
		315 ... 1000 ± 0,8		13.03.17		Ersatz für	
				13.03.17		-	
				13.03.17		ersetzt durch	
				13.03.17		-	