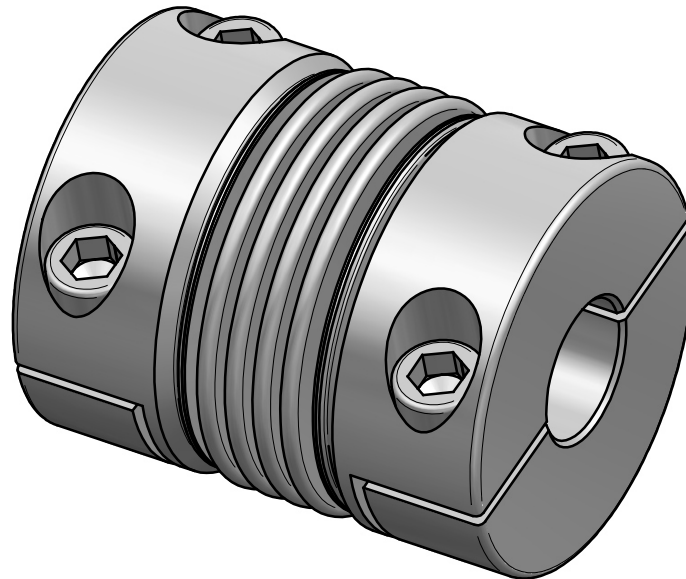
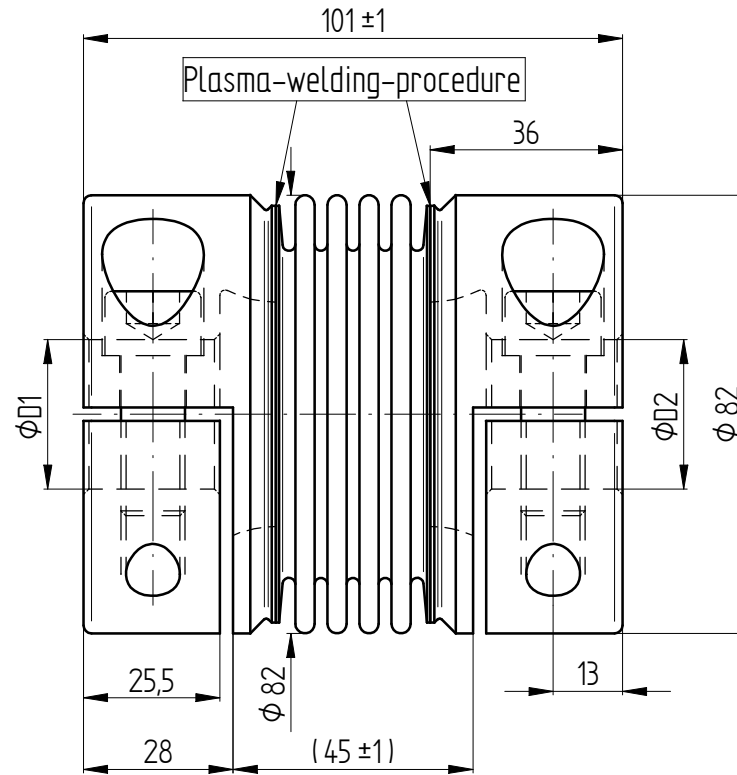
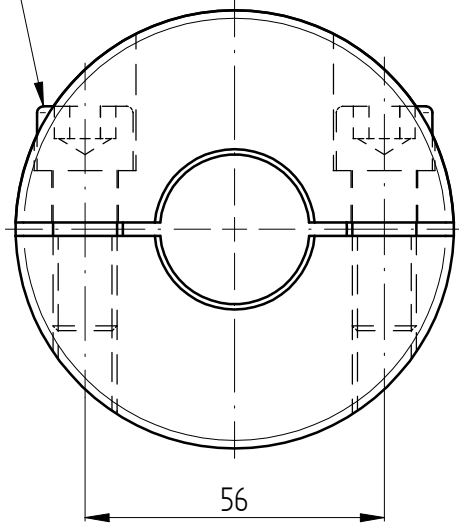


M12 - ISO 4762 - TA=80 Nm



technical data:

nominal torque: 200 Nm
 maximum torque: 400 Nm
 torsional stiffness: 28 Nm/arcmin
 moment of inertia: $2,2 \cdot 10^{-3} \text{ kgm}^2$
 max. axial shaft displacement: $\pm 0,7 \text{ mm}$
 max. lateral shaft displacement: 0,2 mm
 axial spring rate: 95 N/mm
 lateral spring rate: 1000 N/mm
 $D1/2 \text{ min/max} = \phi 22 / \phi 42 \text{ mm}$
 mass: approx. 2,5 kg
 temperature range: -40° up to $+350^\circ\text{C}$

material:

bellows: stainless steel 1.4571 / A4
 hubs: stainless steel 1.4301 / A2
 clamping screws: stainless steel A4-80
 (optional: ISO 4762 - 12.9)

				Werkstoffbezeichnung	Werkstoffnummer	Maßstab
				-	-	1:1
				Rohteil-/Vorteilnummer	Gewicht	
				-	- kg	
				metal bellows coupling		
				KGH-VA 200 / 4W - standard		
				MB - 029 22970 - e		
Passung	Abmaß	gez.	Datum	Benennung		
DIN ISO 13715	DIN ISO 2768-mK		13.03.17	Format A3		
-0,4	0,5 ... 6 ± 0,1		Be	Artikelnummer		
+0,8	6 ... 30 ± 0,2		JAKOB	Ersatz für		
	30 ... 120 ± 0,3		Antriebstechnik	-		
	120 ... 315 ± 0,5		D-63839-Kleinwallstadt	ersetzt durch		
	315 ... 1000 ± 0,8			-		