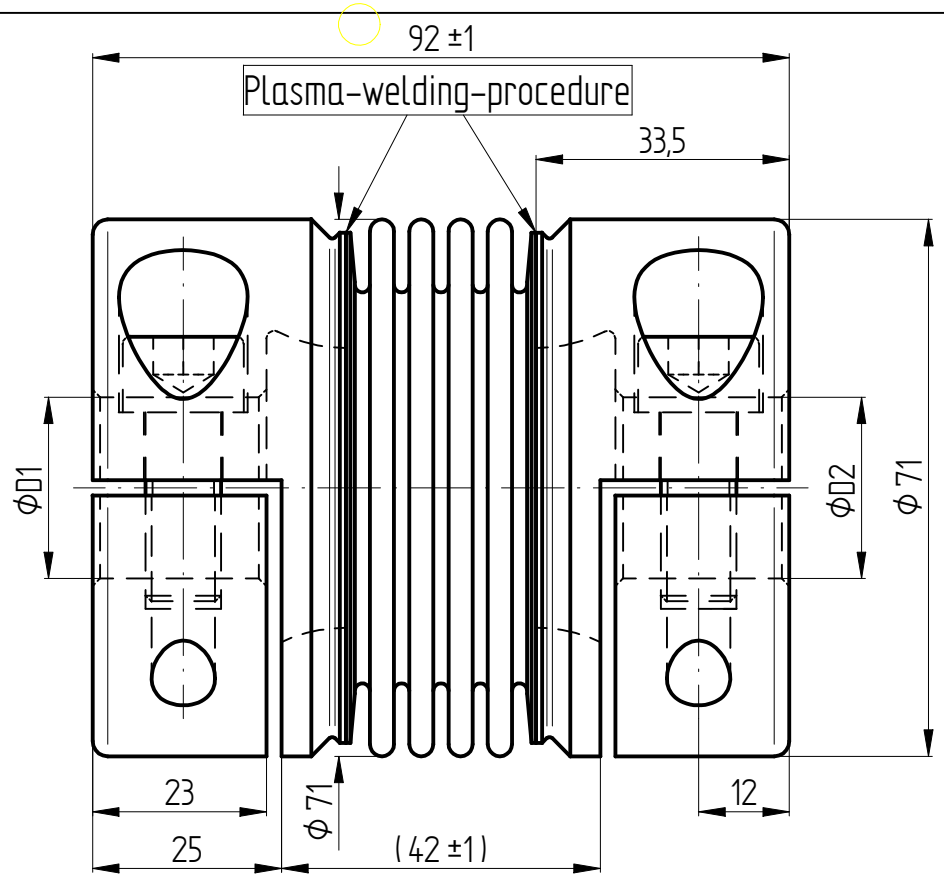
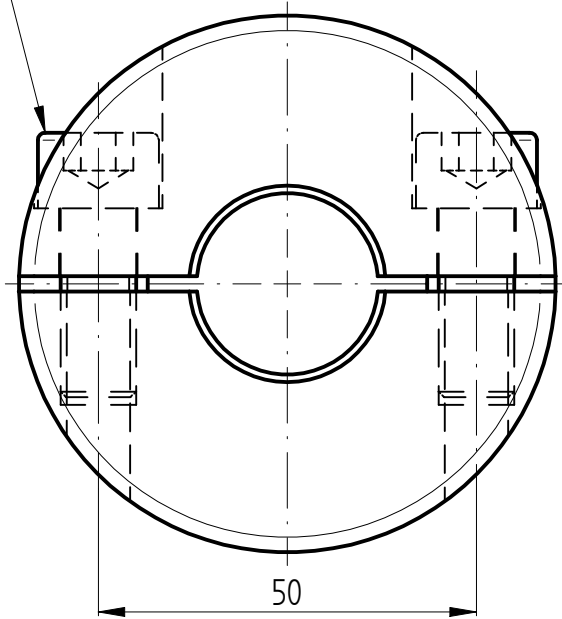
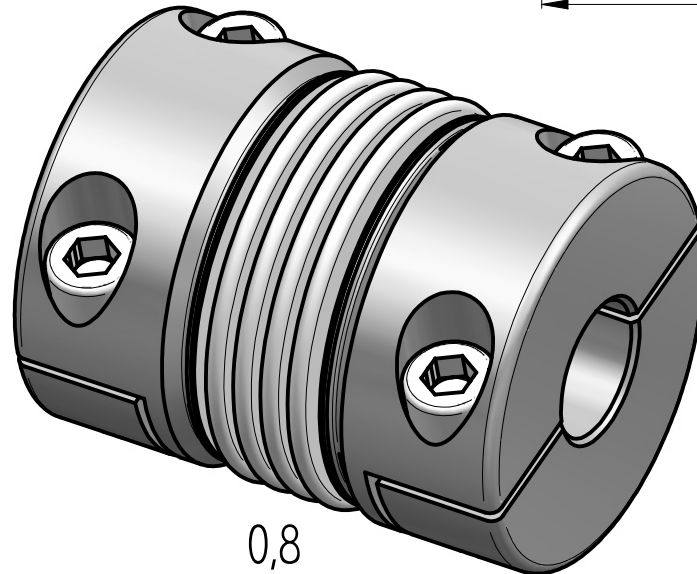


M10 - ISO 4762 - TA=45 Nm



technical data:

- nominal torque: 120 Nm
- maximum torque: 240 Nm
- torsional stiffness: 20 Nm/arcmin
- moment of inertia: $1,2 \cdot 10^{-3} \text{ kgm}^2$
- max. axial shaft displacement: $\pm 0,6 \text{ mm}$
- max. lateral shaft displacement: 0,2 mm
- axial spring rate: 110 N/mm
- lateral spring rate: 1200 N/mm
- temperature range: -40° up to $+350^\circ\text{C}$
- $D1/2 \text{ min/max} = \Phi 19 / \Phi 38 \text{ mm}$
- mass: approx. 1,7 kg



material:

- bellows: stainless steel 1.4571 / A4
- hubs: stainless steel 1.4301 / A2
- clamping screws: stainless steel A4-80
(optional: ISO 4762 - 12.9)

		Werkstoffbezeichnung		Werkstoffnummer		Maßstab	
		-		-		1:1	
		Rohteil-/Vorteilnummer		Gewicht			
		-		- kg			
		gepr.		metal bellows coupling KGH-VA 120 / 4W - standard			
Passung		Abmaß		gez.		13.03.17 Be	
DIN ISO 13715		DIN ISO 2768-mK		Datum		Name	
-0,4		0,5 ... 6 ± 0,1		Benennung		Format A4	
+0,8		6 ... 30 ± 0,2		Benennung		Artikelnummer	
		30 ... 120 ± 0,3		Benennung		MB - 029 22969 - e	
		120 ... 315 ± 0,5		Benennung		Ersatz für	
		315 ... 1000 ± 0,8		Benennung		ersetzt durch	
				Benennung			

Eigentumsrechte, Urheberrechte und Vertriebsverbot beachten, siehe auch DIN 34.