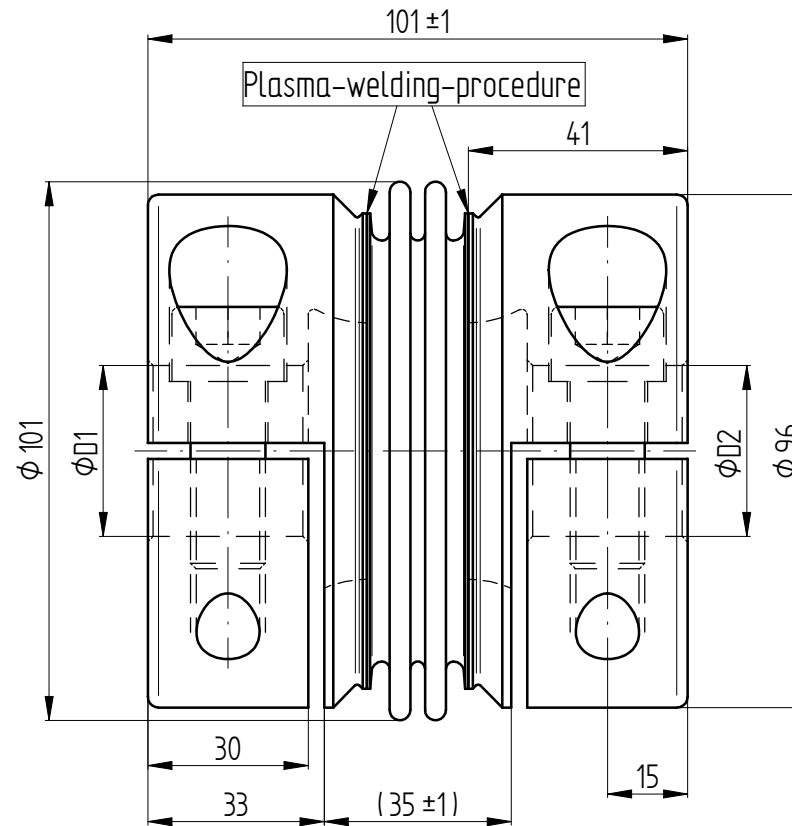
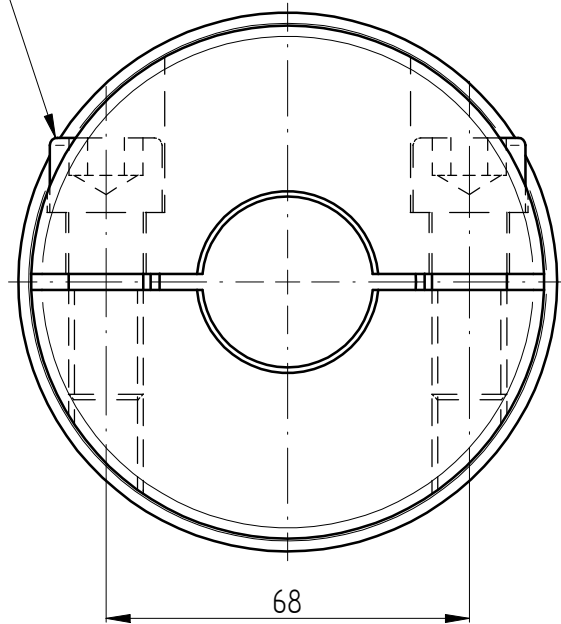
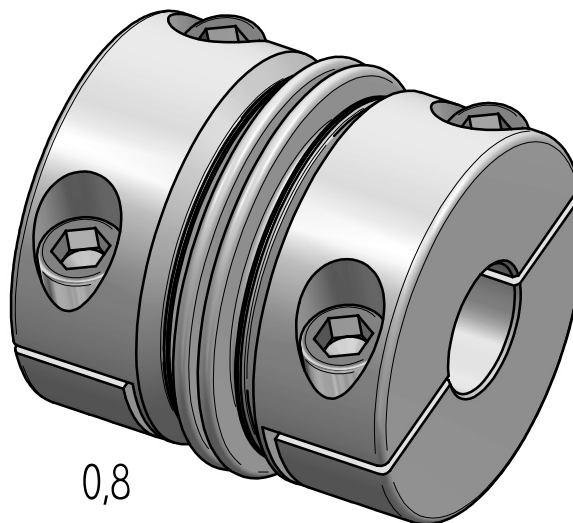


M14 - ISO 4762 - TA=110 Nm



technical data:

- nominal torque: 350 Nm
- maximum torque: 700 Nm
- torsional stiffness: 93 Nm/arcmin
- moment of inertia:  $4,9 \cdot 10^{-3} \text{ kgm}^2$
- max. axial shaft displacement:  $\pm 0,4 \text{ mm}$
- max. lateral shaft displacement: 0,1 mm
- axial spring rate: 170 N/mm
- lateral spring rate: 7000 N/mm
- D1/2 min/max =  $\phi 30 / \phi 50 \text{ mm}$
- mass: approx. 3,9 kg
- temperature range:  $-40^\circ$  up to  $+350^\circ\text{C}$



material:

- bellows: stainless steel 1.4571 / A4
- hubs: stainless steel 1.4301 / A2
- clamping screws: stainless steel A4-80  
(optional: ISO 4762 - 12.9)

				Werkstoffbezeichnung	Werkstoffnummer	Maßstab
				-	-	1:1
				Rohteil-/Vorteilnummer	Gewicht	
				-	- kg	
				<b>metal bellows coupling</b>		
				<b>KGH-VA 350 / 2W - standard</b>		
Passung	Abmaß	gez.	Datum	Name		
DIN ISO 13715	DIN ISO 2768-mK		13.03.17	Be		
-0,4	0,5 ... 6 ± 0,1			Benennung		
+0,8	6 ... 30 ± 0,2			Format <b>A3</b>		
	30 ... 120 ± 0,3			Artikelnummer		
	120 ... 315 ± 0,5			MB - 029 22982 - e		
	315 ... 1000 ± 0,8			Ersatz für		
				- ersetzt durch -		