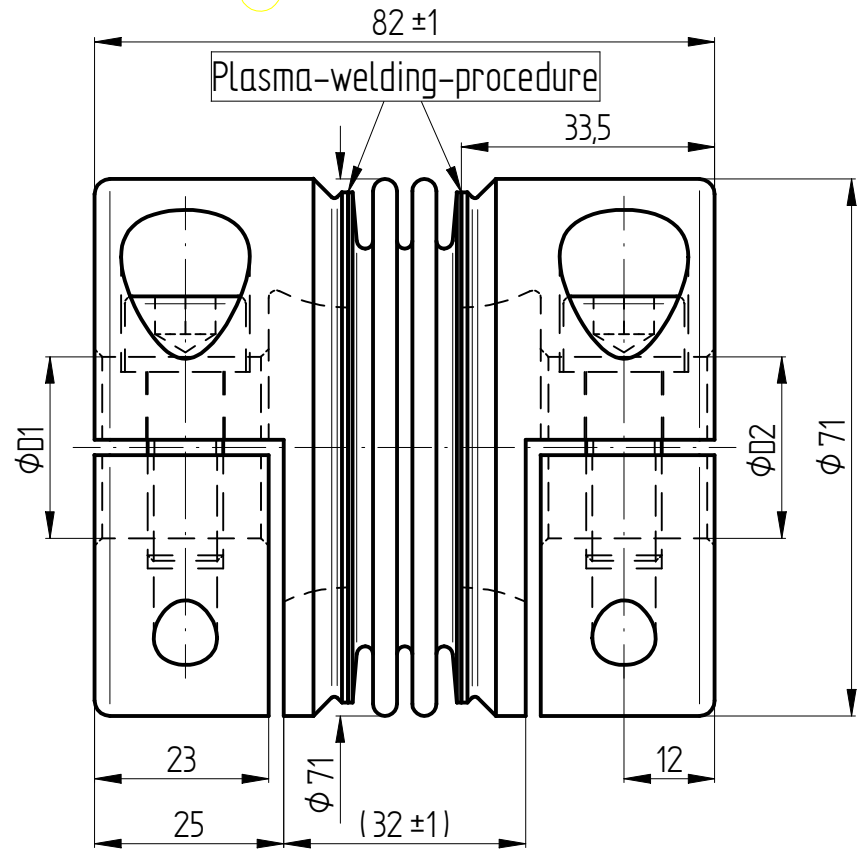
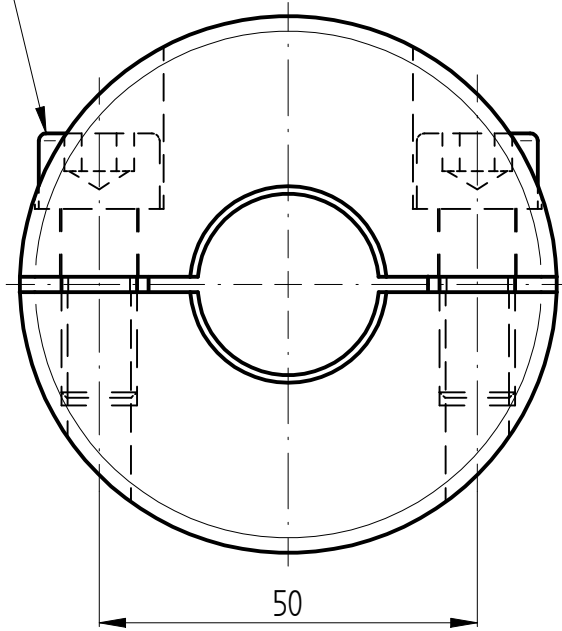
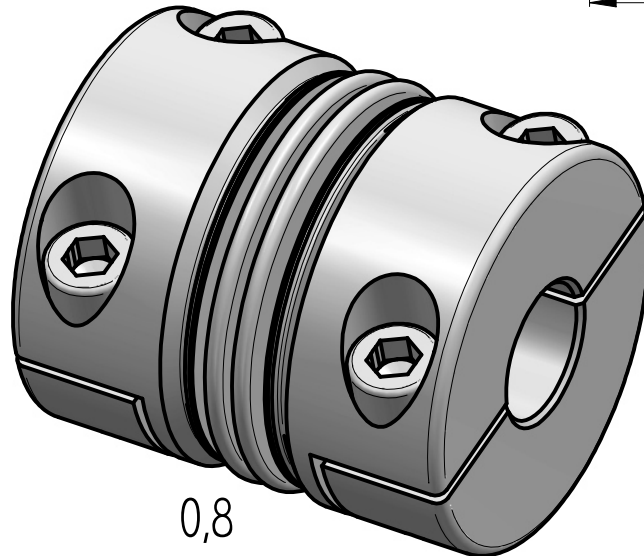


M10 - ISO 4762 - TA=45 Nm



technical data:

nominal torque: 120 Nm
 maximum torque: 240 Nm
 torsional stiffness: 32 Nm/arcmin
 moment of inertia: $1,2 \cdot 10^{-3} \text{ kgm}^2$
 max. axial shaft displacement: $\pm 0,3 \text{ mm}$
 max. lateral shaft displacement: 0,1 mm
 axial spring rate: 210 N/mm
 lateral spring rate: 7000 N/mm
 temperature range: -40° up to $+350^\circ\text{C}$
 $D1/2 \text{ min/max} = \phi 19 / \phi 38 \text{ mm}$
 mass: approx. 1,7 kg



material:

bellows: stainless steel 1.4571 / A4
 hubs: stainless steel 1.4301 / A2
 clamping screws: stainless steel A4-80
 (optional: ISO 4762 - 12.9)

		Werkstoffbezeichnung		Werkstoffnummer		Maßstab	
		-		-		1:1	
		Rohteil-/Vorteilnummer		Gewicht			
		-		- kg			
		gepr.		metal bellows coupling KGH-VA 120 / 2W - standard			
Passung	Abmaß	gez.	13.03.17	Be	Benennung		
DIN ISO 13715	DIN ISO 2768-mK	Datum	Name	Format A4			
$-0,4$	0,5 ... 6 $\pm 0,1$	JAKOB		Artikelnummer MB - 029 22980 - e			
$+0,8$	6 ... 30 $\pm 0,2$	Antriebstechnik		Ersatz für -			
	30 ... 120 $\pm 0,3$	D-63839-Kleinwallstadt		ersetzt durch -			
	120 ... 315 $\pm 0,5$						
	315 ... 1000 $\pm 0,8$						