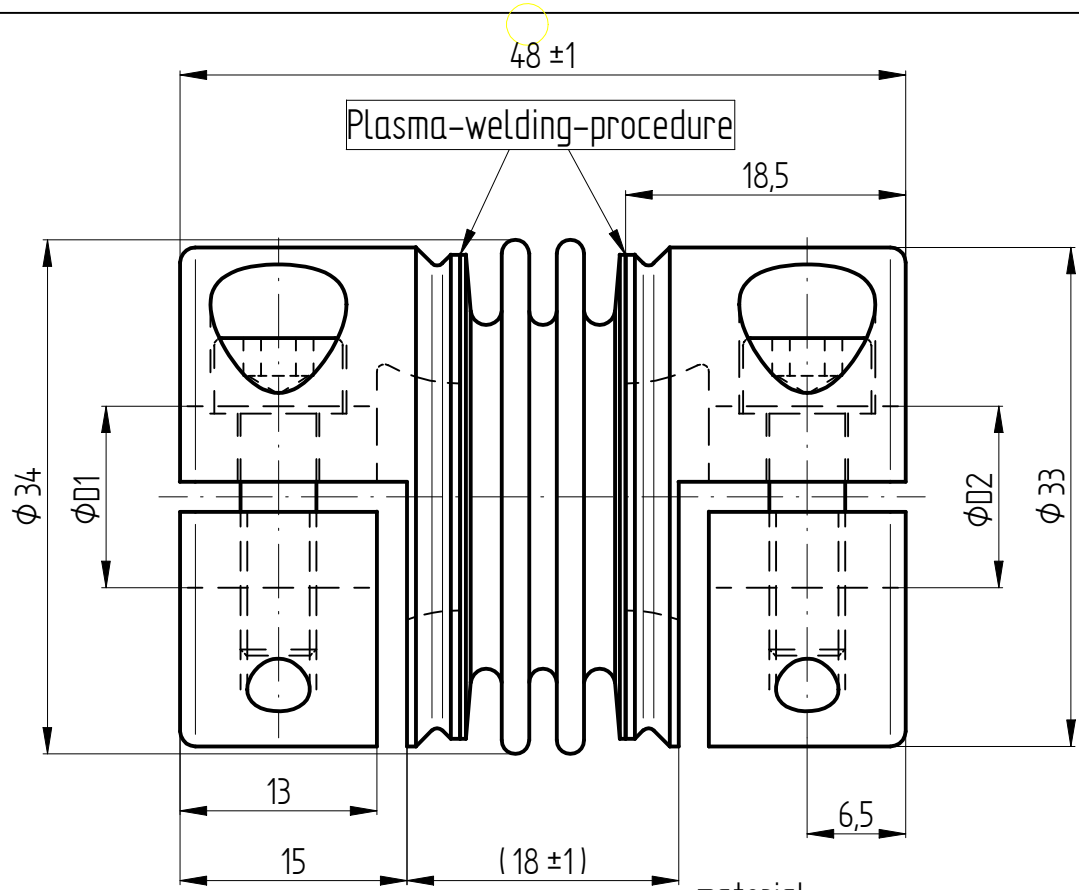
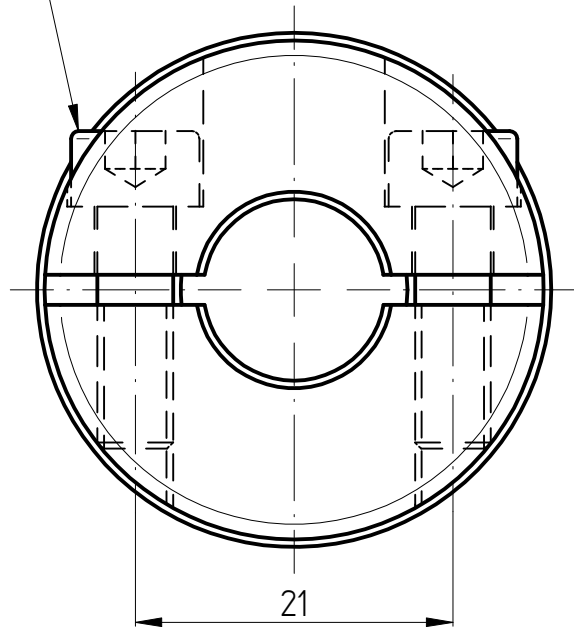


M5 - ISO 4762 - TA=5 Nm

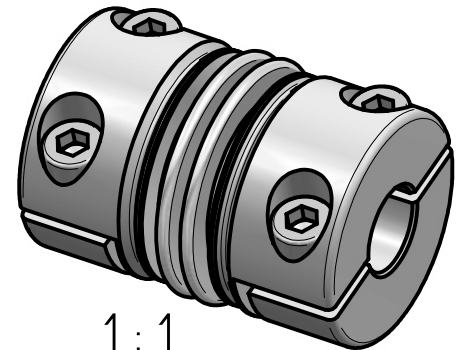


technical data:

- nominal torque: 10 Nm
- maximum torque: 20 Nm
- torsional stiffness: 3,3 Nm/arcmin
- moment of inertia: $0,03 \cdot 10^{-3} \text{ kgm}^2$
- max. axial shaft displacement: $\pm 0,2 \text{ mm}$
- max. lateral shaft displacement: 0,1 mm
- axial spring rate: 150 N/mm
- lateral spring rate: 2300 N/mm
- temperature range: -40° up to $+350^\circ\text{C}$
- $D1/2\text{min}/\text{max} = \phi 7 / \phi 15 \text{ mm}$
- mass: approx. 0,2 kg

material:

- bellows: stainless steel 1.4571 / A4
- hubs: stainless steel 1.4301 / A2
- clamping screws: stainless steel A4-80
(optional: ISO 4762 - 12.9)



1 : 1

		Werkstoffbezeichnung		Werkstoffnummer		Maßstab	
		-		-		2:1	
		Rohteil-/Vorteilnummer		Gewicht			
		-		- kg			
		metal bellows coupling					
		KGH-VA 10 / 2W					
		gepr.		10.03.17		Be	
Passung		Abmaß		Datum		Name	
DIN ISO 13715		DIN ISO 2768-mK		10.03.17		Be	
-0,4		0,5 ... 6 ± 0,1		10.03.17		Benennung	
+0,8		6 ... 30 ± 0,2		10.03.17		Format A4	
		30 ... 120 ± 0,3		10.03.17		Artikelnummer	
		120 ... 315 ± 0,5		10.03.17		MB - 029 22978-e	
		315 ... 1000 ± 0,8		10.03.17		Ersatz für	
				10.03.17		-	
				10.03.17		ersetzt durch	
				10.03.17		-	



D-63839-Kleinwallstadt