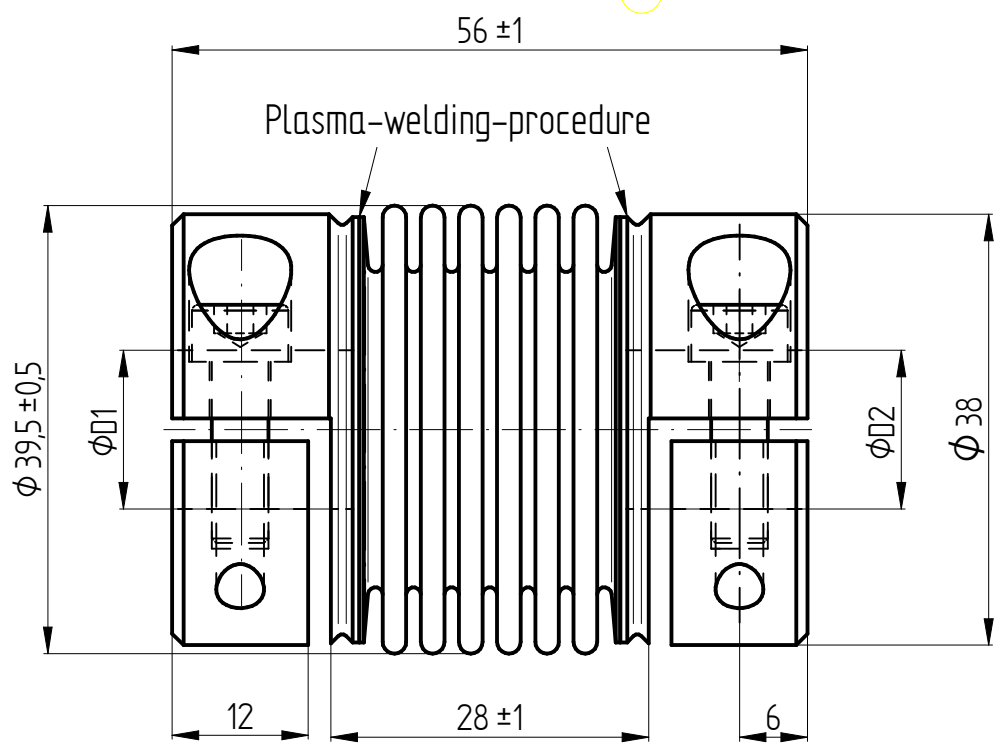
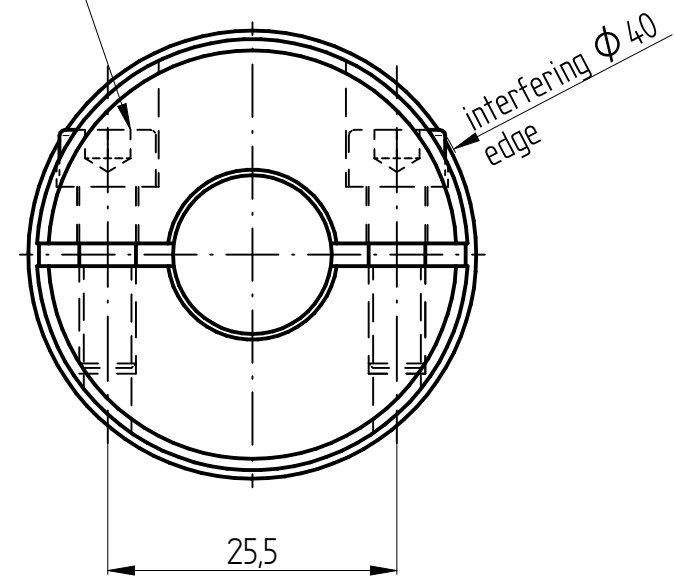


Eigentumsrechte, Urheberrechte und Vervielfältigungsverbot beachten, siehe auch DIN 34.

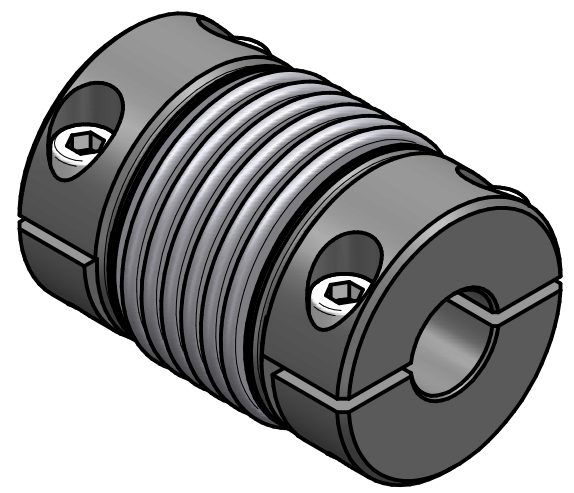


2x M 5- Ts= 10 Nm



**technical data:**

- nominal torque: 20 Nm
- torsional stiffness: 2,4 Nm/arcmin
- moment of inertia:  $0,045 \cdot 10^{-3} \text{ kgm}^2$
- max. axial shaft displacement:  $\pm 0,5$  mm
- max. lateral shaft displacement: 0,25 mm
- axial spring rate: 50 N/mm
- lateral spring rate: 110 N/mm
- temperature range:  $-40^\circ$  up to  $+350^\circ\text{C}$
- $D1/2\text{min}/\text{max} = \phi 8 / \phi 19$  mm
- mass: approx. 0,25 kg



**material:**

- bellows: stainless steel
- hubs: Steel St 52
- clamping screws: ISO 4762 - 12.9

		Werkstoffbezeichnung		Werkstoffnummer		Maßstab	
		-		-		1,5	
		Rohteil-/Vorteilnummer		Gewicht			
		-		- kg			
		gepr.		01.12.22		AR	
		gez.		30.11.22		IA	
Passung		Abmaß		Datum		Name	
DIN ISO 13715		DIN ISO 2768-mK		Benennung		Format A4	
-0,4		0,5 ... 6 $\pm 0,1$		metal bellows coupling		MB- 029 24572-e	
+0,8		6 ... 30 $\pm 0,2$		Artikelnummer			
		30 ... 120 $\pm 0,3$		Ersatz für		-	
		120 ... 315 $\pm 0,5$		ersetzt durch		-	
		315 ... 1000 $\pm 0,8$					

