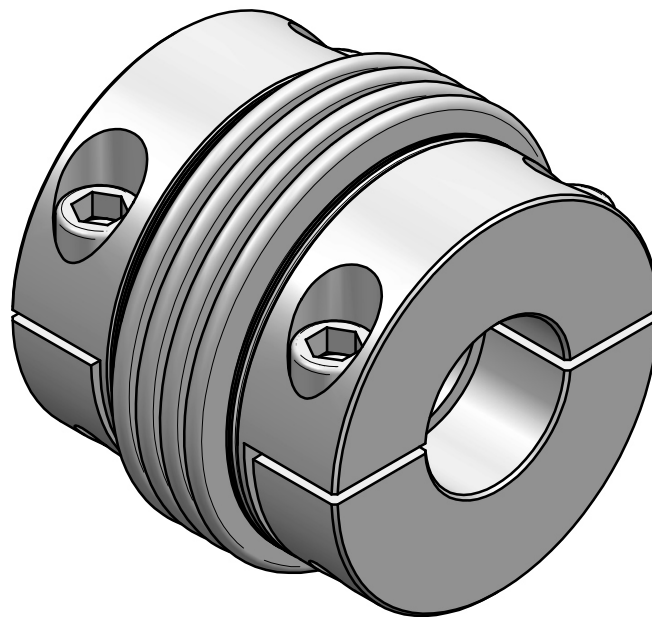


**technical data:**

- nominal torque: 700 Nm
- torsional stiffness: 106 Nm/arcmin
- moment of inertia:  $7,3 \cdot 10^{-3} \text{kgm}^2$
- max. axial shaft displacement:  $\pm 0,8 \text{ mm}$
- max. lateral shaft displacement: 0,2 mm
- axial spring rate: 140 N/mm
- lateral spring rate: 2800 N/mm
- temperature range:  $-40^\circ$  up to  $+350^\circ\text{C}$
- $D1/2\text{min}/\text{max} = \phi 35 / \phi 62 \text{ mm}$
- mass: approx. 4,6 kg



**material:**

- bellows: stainless steel
- hubs: Steel St 52
- clamping screws: ISO 4762 - 12.9

		Werkstoffbezeichnung		Werkstoffnummer		Maßstab	
		-		-		1:1	
		Rohteil-/Vorteilnummer		Gewicht			
		-		- kg			
		<b>metal bellows coupling</b>					
		<b>KGH 700 / 4W</b>					
		gepr.		10.11.15		Be	
Passung		Abmaß	gez.	Datum	Name	Benennung	
DIN ISO 13715		DIN ISO 2768-mK				Format <b>A3</b>	
-0,4		0,5 ... 6 ± 0,1				Artikelnummer	
+0,8		6 ... 30 ± 0,2				<b>MB-029 17590-e</b>	
		30 ... 120 ± 0,3				Ersatz für	
		120 ... 315 ± 0,5				-	
		315 ... 1000 ± 0,8				ersetzt durch	
						-	