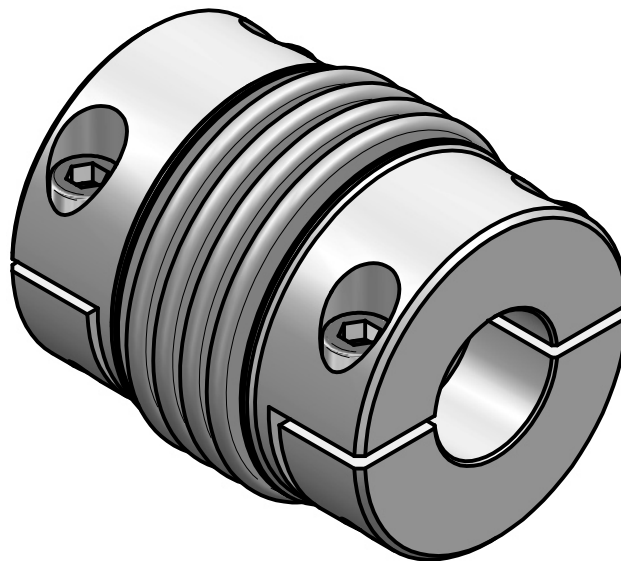


**technical data:**

nominal torque: 40 Nm  
 torsional stiffness: 9 Nm/arcmin  
 moment of inertia:  $0,2 \cdot 10^{-3} \text{kgm}^2$   
 max. axial shaft displacement:  $\pm 0,6 \text{ mm}$   
 max. lateral shaft displacement: 0,2 mm  
 axial spring rate: 70 N/mm  
 lateral spring rate: 450 N/mm  
 temperature range:  $-40^\circ$  up to  $+350^\circ\text{C}$   
 $D1/2\text{min}/\text{max} = \phi 12 / \phi 28 \text{ mm}$   
 mass: approx. 0,6 kg



**material:**

bellows: stainless steel  
 hubs: Steel St 52  
 clamping screws: ISO 4762 - 12.9

		Werkstoffbezeichnung		Werkstoffnummer		Maßstab	
		-		-		1:1	
		Rohteil-/Vorteilnummer		Gewicht			
		-		- kg			
		gepr.		metal bellows coupling			
		gez. 02.11.15		Be		KGH 40 / 4W	
Passung		Abmaß		Datum		Benennung	
DIN ISO 13715		DIN ISO 2768-mK		02.11.15		Format A4	
-0,4		0,5 ... 6 $\pm 0,1$		Name		Artikelnummer	
+0,8		6 ... 30 $\pm 0,2$		Benennung		MB-029 17586-e	
		30 ... 120 $\pm 0,3$		Antriebstechnik			
		120 ... 315 $\pm 0,5$		D-63839-Kleinwallstadt		Ersatz für	
		315 ... 1000 $\pm 0,8$				-	
						ersetzt durch	
						-	