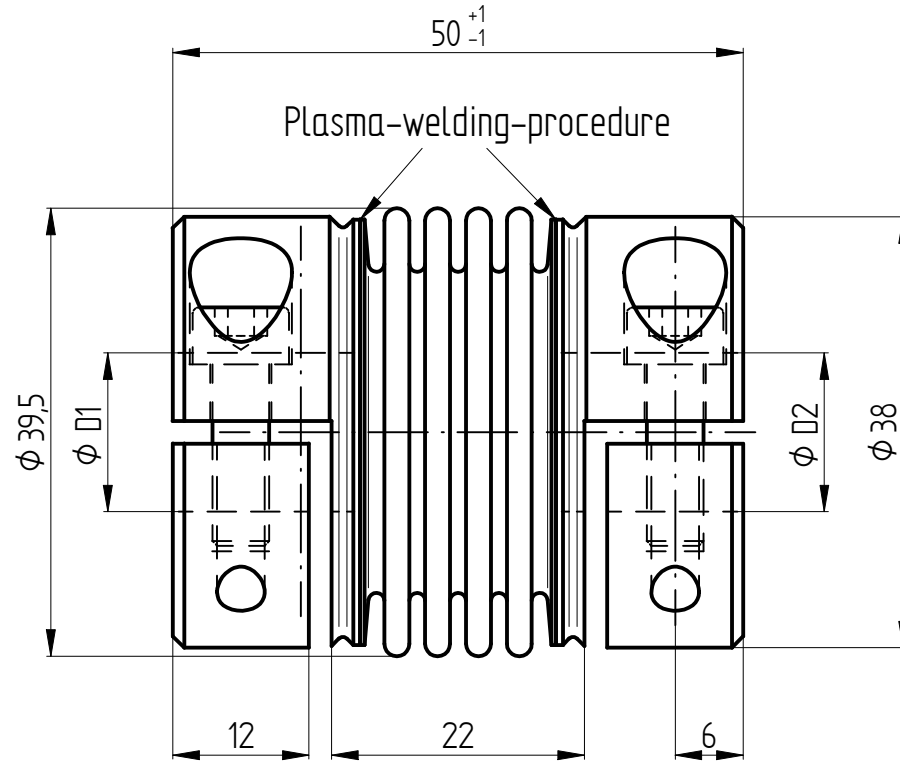
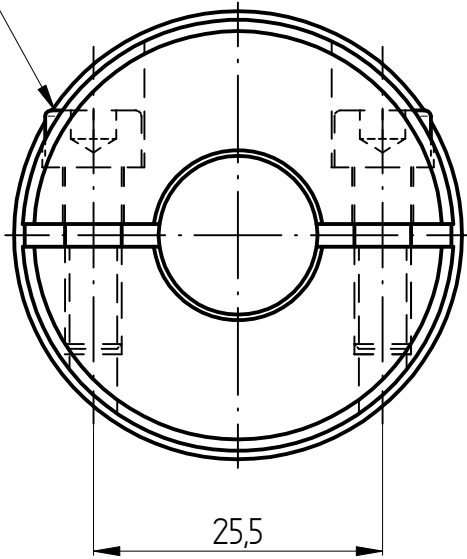
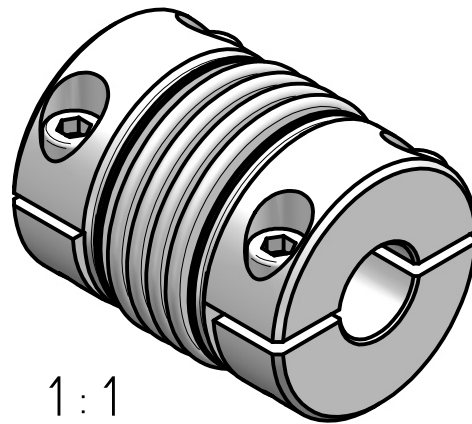


M5 - ISO 4762 - TA=10Nm



technical data:

nominal torque: 20 Nm
 torsional stiffness: 3,4 Nm/arcmin
 moment of inertia: $0,045 \cdot 10^{-3} \text{kgm}^2$
 max. axial shaft displacement: $\pm 0,5 \text{ mm}$
 max. lateral shaft displacement: 0,15 mm
 axial spring rate: 55 N/mm
 lateral spring rate: 360 N/mm
 temperature range: -40° up to $+350^\circ\text{C}$
 $D1/2\text{min}/\text{max} = \phi 8 / \phi 19 \text{ mm}$
 mass: approx. 0,25 kg



1 : 1

material:

bellows: stainless steel
 hubs: Steel St 52
 clamping screws: ISO 4762 - 12.9

		Werkstoffbezeichnung		Werkstoffnummer		Maßstab	
		-		-		1,5	
		Rohteil-/Vorteilnummer		Gewicht			
		-		- kg			
		metal bellows coupling					
		KGH 20 / 4W					
		gepr.		06.11.15		Be	
Passung		Abmaß		Datum		Name	
DIN ISO 13715		DIN ISO 2768-mK		06.11.15		Be	
-0,4		0,5 ... 6 $\pm 0,1$		Date		Benennung	
+0,8		6 ... 30 $\pm 0,2$		Name		Format A4	
		30 ... 120 $\pm 0,3$		Benennung		Artikelnummer	
		120 ... 315 $\pm 0,5$		Benennung		MB-029 20523-e	
		315 ... 1000 $\pm 0,8$		Benennung		Ersatz für	
				Benennung		-	
				Benennung		ersetzt durch	
				Benennung		-	