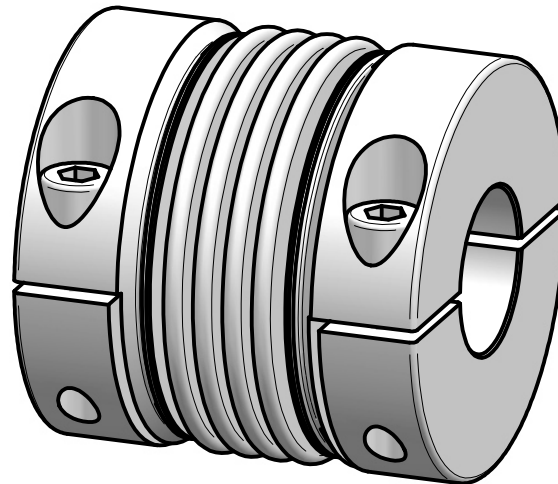


**Technical data:**

nominal torque: 140 Nm  
 maximum torque: 280 Nm  
 torsional stiffness: 20 Nm/arcmin  
 moment of inertia: 0,0008 kgm<sup>2</sup>  
 max. axial shaft displacement:  $\pm 0,6$  mm  
 max. lateral shaft displacement: 0,2 mm  
 axial spring rate: 110 N/mm  
 lateral spring rate: 1200 N/mm  
 temperature range:  $-40^\circ$  bis  $+350^\circ\text{C}$   
 $D1/2$  min/max =  $\phi 14 / \phi 42$  mm  
 mass: approx. 1,3 kg



material:  
 bellows: stainless steel  
 hubs: Steel St 52  
 clamping screws: ISO 4762 - 12.9

		Werkstoffbezeichnung		Werkstoffnummer		Maßstab	
		-		-		1:1	
		Rohteil-/Vorteilnummer		Gewicht			
		-		- kg			
		gepr.		metal bellows coupling			
		30.09.16		KGH 140 / 4W			
Passung		Abmaß		Datum		Name	
DIN ISO 13715		DIN ISO 2768-mK		30.09.16		Be	
-0,4		0,5 ... 6 $\pm 0,1$		Date		Benennung	
+0,8		6 ... 30 $\pm 0,2$		Name		Format A4	
		30 ... 120 $\pm 0,3$		Benennung		Artikelnummer	
		120 ... 315 $\pm 0,5$		Benennung		MB - 029 22849-e	
		315 ... 1000 $\pm 0,8$		Benennung		Ersatz für	
				Benennung		-	
				Benennung		ersetzt durch	
				Benennung		-	