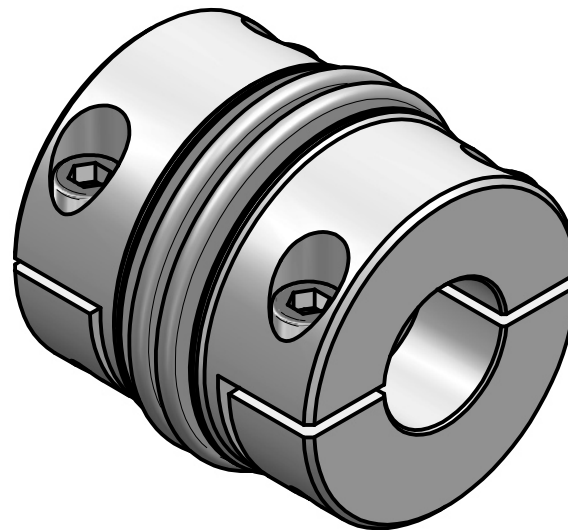


**technical data:**

- nominal torque: 40 Nm
- torsional stiffness: 16 Nm/arcmin
- moment of inertia:  $0,2 \cdot 10^{-3} \text{kgm}^2$
- max. axial shaft displacement:  $\pm 0,3 \text{ mm}$
- max. lateral shaft displacement: 0,1 mm
- axial spring rate: 130 N/mm
- lateral spring rate: 2500 N/mm
- temperature range:  $-40^\circ$  up to  $+350^\circ\text{C}$
- $D1/2\text{min}/\text{max} = \phi 12 / \phi 28 \text{ mm}$
- mass: approx. 0,6 kg



**material:**

- bellows: stainless steel
- hubs: Steel St 52
- clamping screws: ISO 4762 - 12.9

				Werkstoffbezeichnung		Werkstoffnummer		Maßstab	
				-		-		1:1	
				Rohteil-/Vorteilnummer		Gewicht			
				-		- kg			
				gepr.		metal bellows coupling			
				02.11.15		KGH 40 / 2W			
Passung		Abmaß		gez.		Datum		Name	
DIN ISO 13715		DIN ISO 2768-mK				Benennung		Format A4	
-0,4		0,5 ... 6 $\pm 0,1$				Artikelnummer		MB-029 17592-e	
+0,8		6 ... 30 $\pm 0,2$				Ersatz für		-	
		30 ... 120 $\pm 0,3$				ersetzt durch		-	
		120 ... 315 $\pm 0,5$							
		315 ... 1000 $\pm 0,8$							
				D-63839-Kleinwallstadt					

