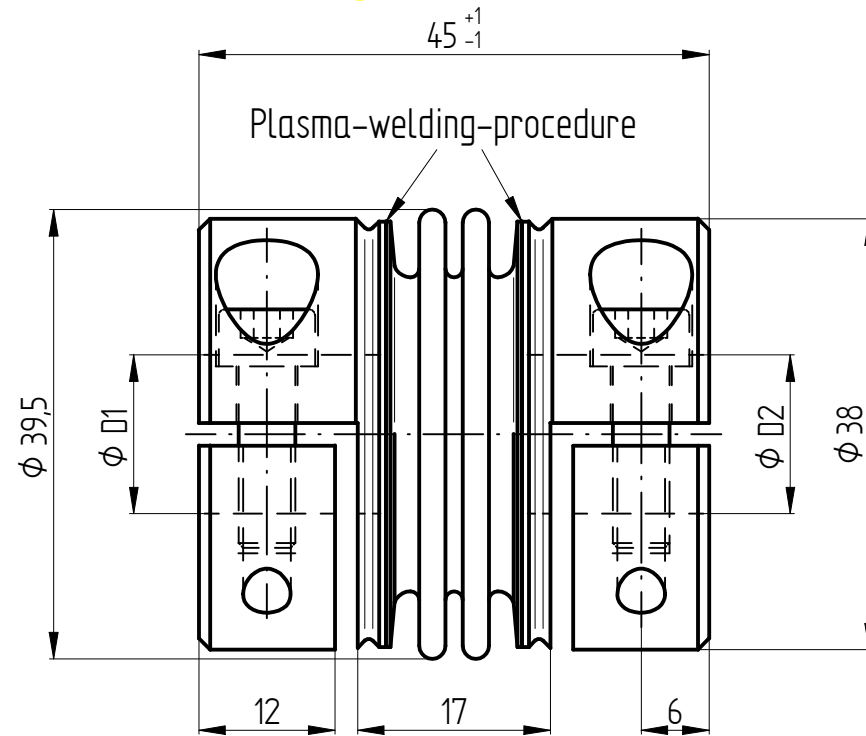
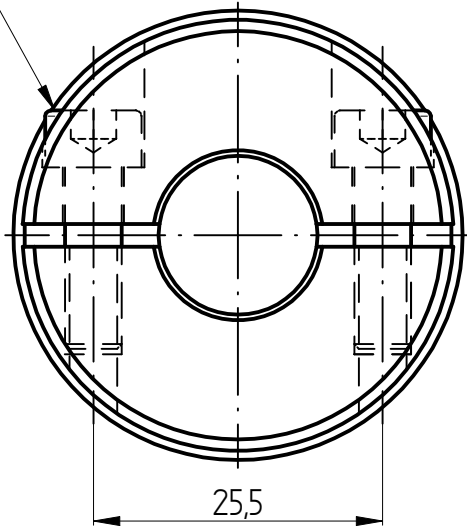
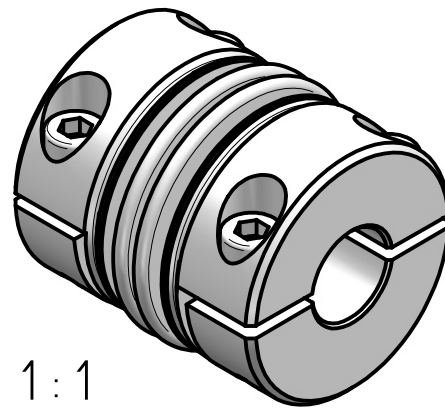


M5 - ISO 4762 - TA=10Nm



technical data:

nominal torque: 20 Nm
 torsional stiffness: 6 Nm/arcmin
 moment of inertia: $0,045 \cdot 10^{-3} \text{kgm}^2$
 max. axial shaft displacement: $\pm 0,3 \text{ mm}$
 max. lateral shaft displacement: 0,1 mm
 axial spring rate: 100 N/mm
 lateral spring rate: 2100 N/mm
 temperature range: -40° up to $+350^\circ\text{C}$
 $D1/2\text{min}/\text{max} = \phi 8 / \phi 19 \text{ mm}$
 mass: approx. 0,25 kg



1 : 1

material:

bellows: stainless steel
 hubs: Steel St 52
 clamping screws: ISO 4762 - 12.9

		Werkstoffbezeichnung		Werkstoffnummer	Maßstab
		-		-	
		Rohteil-/Vorteilnummer		Gewicht	1,5
		-		- kg	
		metal bellows coupling			
		KGH 20 / 2W			
Passung	Abmaß	gez.	02.11.15	Be	Benennung
DIN ISO 13715	DIN ISO 2768-mK	Datum	Name	Format A4	Artikelnummer
$-0,4$	0,5 ... 6 $\pm 0,1$			MB-029 20522-e	
$+0,8$	6 ... 30 $\pm 0,2$				
	30 ... 120 $\pm 0,3$				
	120 ... 315 $\pm 0,5$				
	315 ... 1000 $\pm 0,8$	D-63839-Kleinwallstadt		Ersatz für	ersetzt durch