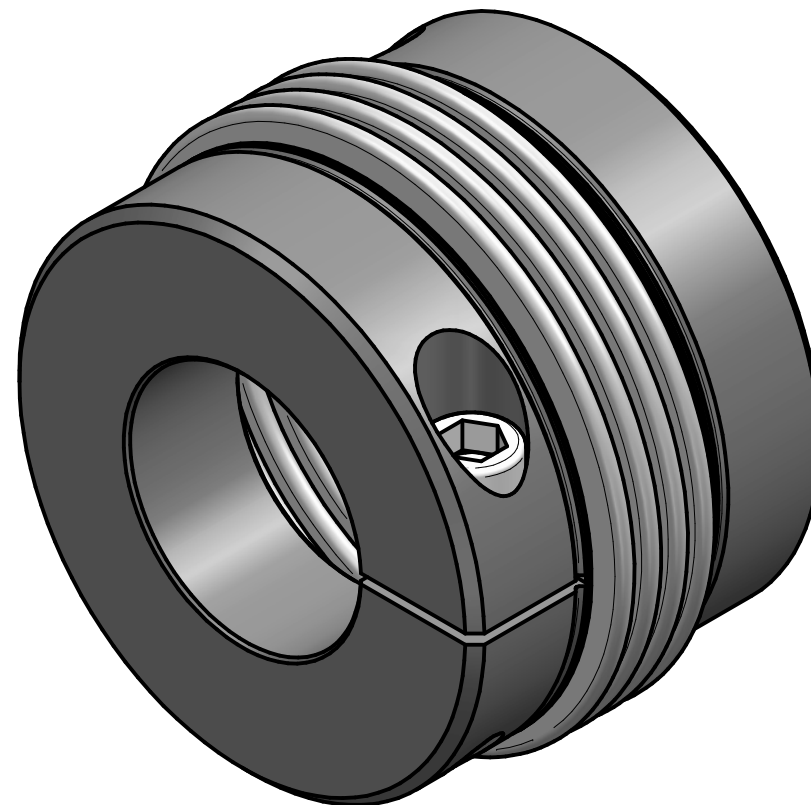


M 16 -  $T_s = 180 \text{ Nm}$



**technical data:**

nominal torque: 1000 Nm  
 maximum torque: 2000 Nm  
 torsional stiffness: 225 Nm/arcmin  
 moment of inertia: 0,024 kgm<sup>2</sup>  
 max. axial shaft displacement: ± 0,7 mm  
 max. lateral shaft displacement: 0,2 mm  
 axial spring rate: 160 N/mm  
 lateral spring rate: 2100 N/mm  
 temperature range: -40° up to +350°C  
 maximum speed: 7.000 rpm  
 D1/2min/max = 54 / 90 mm

**material:**

bellows: stainless steel 1.4571 / A4  
 hubs: stainless steel 1.4301 / A2  
 clamping screws: stainless steel A4-80

		Änderung		Werkstoffbezeichnung	Werkstoffnummer	Maßstab	
				-	-	0,8	
				Rohteil-/Vorteilnummer	Gewicht		
				-	ca.8,5 kg		
				<b>metal bellows coupling</b> <b>KG-VA 1000 / 4W</b>			
		gepr.	05.09.22	IA			
Passung	Abmaß	gez.	31.08.22	Bu			
DIN ISO 13715	DIN ISO 2768-mK	Datum	Name	Benennung			
	0,5 ... 6 ± 0,1			Format	A3		
	6 ... 30 ± 0,2			Artikelnummer	MB-133 21362-e		
	30 ... 120 ± 0,3			Ersatz für	-		
	120 ... 315 ± 0,5			ersetzt durch	-		
	315 ... 1000 ± 0,8						