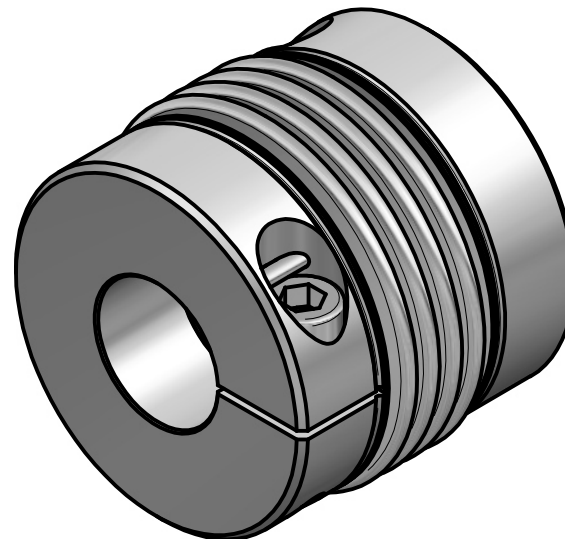


technical data:

nominal torque: 220 Nm
 maximum torque: 440 Nm
 torsional stiffness: 28 Nm/arcmin
 moment of inertia: 0,0012 kgm²
 max. axial shaft displacement: $\pm 0,7$ mm
 max. lateral shaft displacement: 0,2 mm
 axial spring rate: 95 N/mm
 lateral spring rate: 1000 N/mm
 temperature range: -40° up to $+350^\circ\text{C}$
 maximum speed: 11.000 rpm
 D1/2min/max = $\phi 20 / \phi 42$ mm
 mass: approx. 1,5 kg



material:

bellows: stainless steel
 hubs: Steel St 52
 clamping screws: ISO 4762 - 12.9

					Werkstoffbezeichnung	Werkstoffnummer	Maßstab
					-	-	1:1
					Rohteil-/Vorteilnummer	Gewicht	
					-	- kg	
					metal bellows coupling		
					KG 220 / 4W - standard		
					Format A4	Artikelnummer	MB-046 17522-e
					Ersatz für	-	ersetzt durch -
Passung	Abmaß	gez.	26.05.15	Be			
DIN ISO 13715	DIN ISO 2768-mK	Datum	Name	Benennung			
-0,4	0,5 ... 6 $\pm 0,1$	JAKOB					
+0,8	6 ... 30 $\pm 0,2$	Antriebstechnik					
	30 ... 120 $\pm 0,3$	D-63839-Kleinwallstadt					
	120 ... 315 $\pm 0,5$						
	315 ... 1000 $\pm 0,8$						