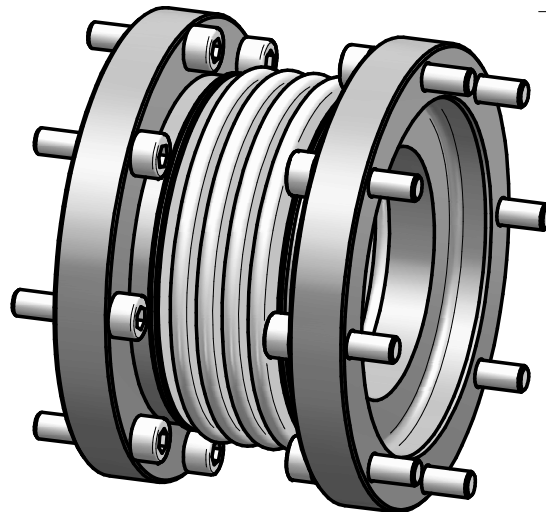


A-A

technical data:
 nominal torque: 140 Nm
 maximum torque: 280 Nm
 torsional stiffness: 20 Nm/arcmin
 moment of inertia: 0,001 kgm²
 max. axial shaft displacement: ± 0,6 mm
 max. lateral shaft displacement: 0,2 mm
 axial spring rate: 110 N/mm
 lateral spring rate: 1200 N/mm
 temperature range: -40° up to +300°C
 maximum speed: 27.000 rpm
 mass: approx. 0,8 kg



material:
 bellows: stainless steel
 flange-hubs: steel (St 52) burnished
 screws: ISO 4762 - Q 12.9

		Werkstoffbezeichnung		Werkstoffnummer		Maßstab			
		-		-		1:1			
		Rohteil-/Vorteilnummer		Gewicht					
		-		- kg					
		metal bellows coupling type KE 140 / 4W							
		gepr. 26.03.21		AR		Benennung			
		gez. 24.03.2021		Be		Format A4			
DIN ISO 13715		DIN ISO 2768-mK		Datum		Name			
-0,4		0,5 ... 6 ± 0,1		JAKOB Antriebstechnik		Artikelnummer			
+0,8		6 ... 30 ± 0,2				MB - 001 23496 -e			
		30 ... 120 ± 0,3				Ersatz für		-	
		120 ... 315 ± 0,5				ersetzt durch		-	
		315 ... 1000 ± 0,8		D-63839-Kleinwallstadt					