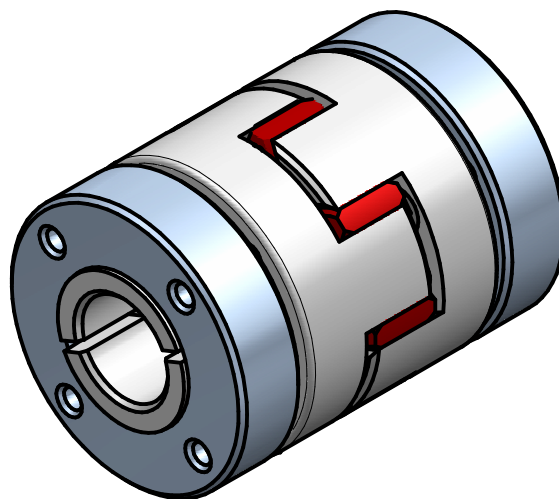


Technical data:

- nominal torque: 60 Nm
- torsional stiffness: 1,0 Nm/arcmin
- moment of inertia: $0,28 \cdot 10^{-3} \text{ kgm}^2$
- max. axial shaft displacement: $\pm 0,5 \text{ mm}$
- max. lateral shaft displacement: 0,1 mm
- radial spring rate: 2600 N/mm
- temperature range: -30° up to $+90^\circ\text{C}$
- maximum speed: max. 17.500 rpm
- $D/1/2 \text{ min/max} = \phi 13/ \phi 26 \text{ mm}$
- mass: approx. 0,6 kg



material:

- elastomer spider: polyurethane 98 Sh-A
- conical hubs: high-tensile strength aluminium
- clamping ring: heat treated steel - burnished
- screws: ISO 4762 - 12.9

		Werkstoffbezeichnung		Werkstoffnummer		Maßstab	
		-		-		1,25	
		Rohteil-/Vorteilnummer		Gewicht			
		-		- kg			
		gepr. 08.08.23		IA		Elastomer coupling ESM-A 60 - standard	
		gez. 01.06.15		Be			
Passung		Abmaß		Datum		Name	
DIN ISO 13715		DIN ISO 2768-mK		Benennung		Format A4	
-0,4		0,5 ... 6 ± 0,1		JAKOB Antriebstechnik		Artikelnummer MB-090 13233-e	
+0,8		6 ... 30 ± 0,2		Ersatz für		-	
		30 ... 120 ± 0,3		ersetzt durch		-	
		120 ... 315 ± 0,5					
		315 ... 1000 ± 0,8					