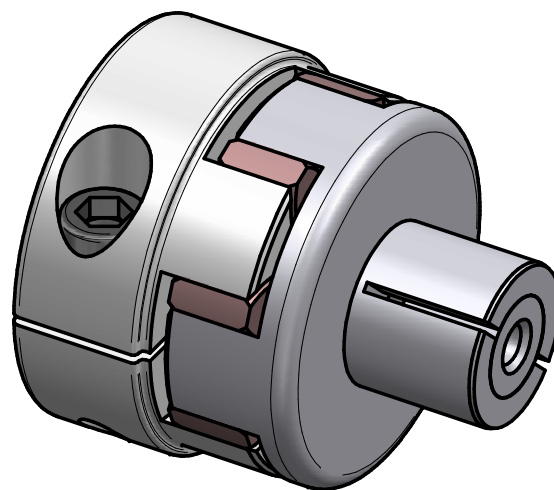


Technical data:

- nominal torque: 200 Nm
- shore- hardness: 98 Sh-A
- torsional stiffness: 2,0 Nm/arcmin
- moment of inertia: $0,96 \cdot 10^{-3} \text{kgm}^2$
- max. axial shaft displacement: $\pm 1 \text{ mm}$
- max. lateral shaft displacement: 0,12 mm
- radial spring rate: 4500 N/mm
- temperature range: -30° up to $+90^\circ\text{C}$
- D1 min/max = $\phi 20 / \phi 42 \text{ mm}$
- D2 min/max = $\phi 24 / \phi 35 \text{ mm}$
- mass: approx. 1,2 kg



material:

- elastomer spider: polyurethane
- clamping hub: high-tensile strength aluminium
- expanding cone hub: heat treated steel
- screws: ISO 4762 - 12.9

		Werkstoffbezeichnung		Werkstoffnummer		Maßstab			
		-		-		1:1			
		Rohteil-/Vorteilnummer		Gewicht					
		-		- kg					
		gepr.		09.08.23		IA			
		gez.		02.11.15		Be			
Passung		Abmaß		Datum		Name			
DIN ISO 13715		DIN ISO 2768-mK		Benennung		Format A4			
-0,4		0,5 ... 6 ± 0,1				Artikelnummer			
+0,8		6 ... 30 ± 0,2				MB-106 14119 -e			
		30 ... 120 ± 0,3				Ersatz für		-	
		120 ... 315 ± 0,5				ersetzt durch		-	
		315 ... 1000 ± 0,8		D-63839-Kleinwallstadt					