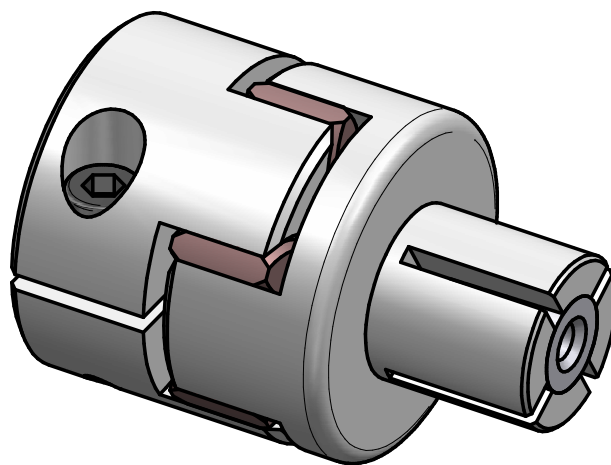


Technical data:

- nominal torque: 15 Nm
- shore- hardness: 98 Sh-A
- torsional stiffness: 0,23 Nm/arcmin
- moment of inertia: 0,03 10⁻³ kgm²
- max. axial shaft displacement: ± 0,5 mm
- max. lateral shaft displacement: 0,1 mm
- radial spring rate: 2100 N/mm
- temperature range: -30° up to +90°C
- D1 min/max = φ7 / φ19 mm
- D2 min/max = φ13 / φ20 mm
- mass: approx. 0,2 kg



material:

- elastomer spider: polyurethane
- clamping hub: high-tensile strength aluminium
- expanding cone hub: heat treated steel
- screws: ISO 4762 - 12.9

		Werkstoffbezeichnung		Werkstoffnummer		Maßstab	
		-		-		2:1	
		Rohteil-/Vorteilnummer		Gewicht			
		-		- kg			
		gepr.		09.08.23		IA	
		gez.		02.11.15		Be	
		DIN ISO 13715		DIN ISO 2768-mK		Datum	
		-0,4		0,5 ... 6 ± 0,1		Name	
		+0,8		6 ... 30 ± 0,2		Benennung	
				30 ... 120 ± 0,3		Format A4	
				120 ... 315 ± 0,5		Artikelnummer	
				315 ... 1000 ± 0,8		MB- 106 14115 -e	
		D-63839-Kleinwallstadt		Ersatz für		ersetzt durch	
				-		-	

**Elastomer coupling
type EKS 15**

