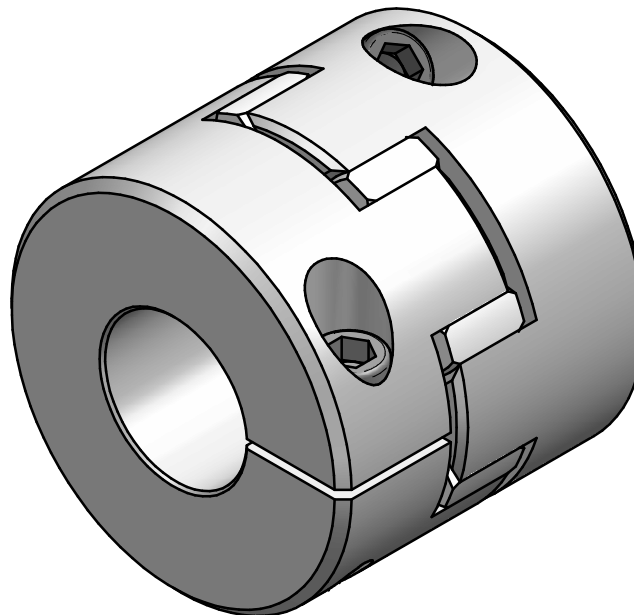


M14 - TS= 110 Nm



Technical data:

nominal torque: 650 Nm
 torsional stiffness: 12 Nm/arcmin
 moment of inertia: 0,014 kgm²
 max. axial shaft displacement: ± 1,0 mm
 max. lateral shaft displacement: 0,1 mm
 radial spring rate: 9600 N/mm
 temperature range: -30° up to +90°C
 maximum speed: max. 8.000 rpm
 D1/2 min/max = φ42 / φ70 mm
 mass: approx. 7,3 kg

material:

elastomer spider: polyurethane 72 Sh-D
 hubs: stainless steel 1.4305
 screws: ISO 4762 - stainless steel A4-80

		Anänderung		Werkstoffbezeichnung		Werkstoffnummer		Maßstab	
				-		-		1:1	
				Rohteil-/Vorteilnummer		Gewicht			
				-		-		kg	
				elastomere coupling					
				EKM-VA 650 - standard					
gepr.		11.08.23		IA		Benennung			
Passung		Abmaß		gez.		03.02.23		AR	
DIN ISO 13715		DIN ISO 2768-mK		Datum		Name		Format A3	
-0,4		0,5 ... 6 ± 0,1						Artikelnummer	
+0,8		6 ... 30 ± 0,2						MB - 007 24597 -e	
		30 ... 120 ± 0,3						Ersatz für	
		120 ... 315 ± 0,5							
		315 ... 1000 ± 0,8							