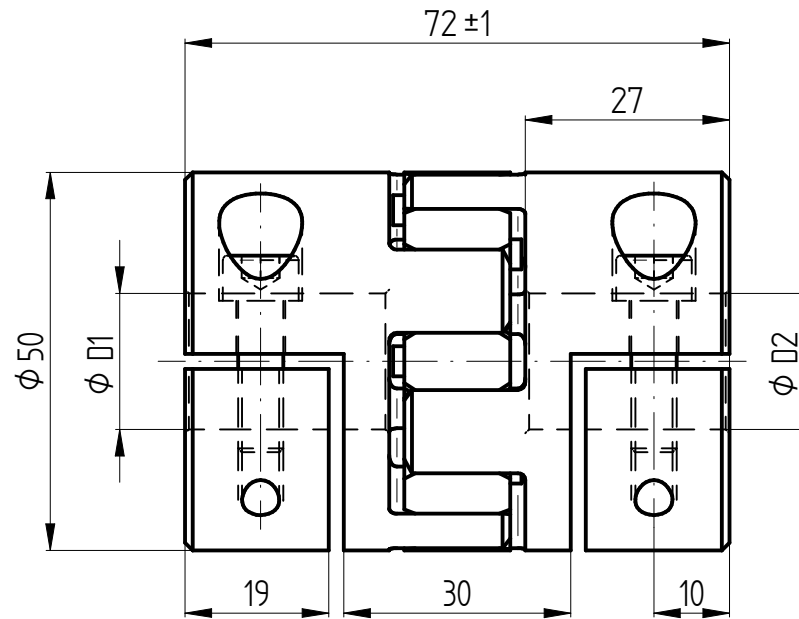
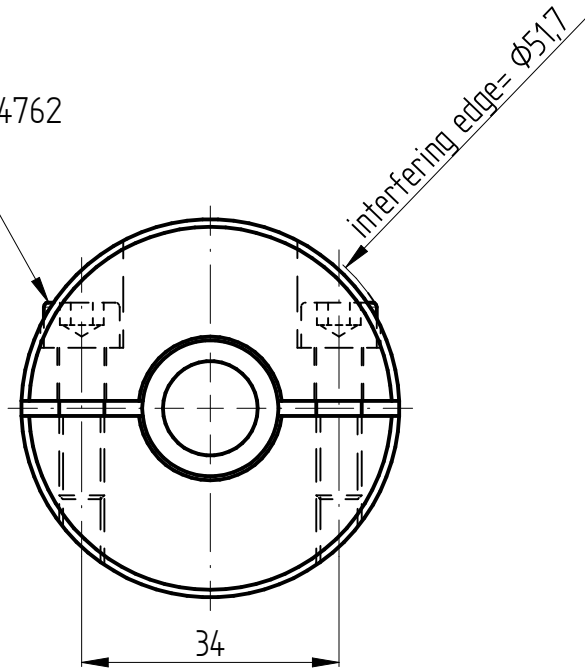
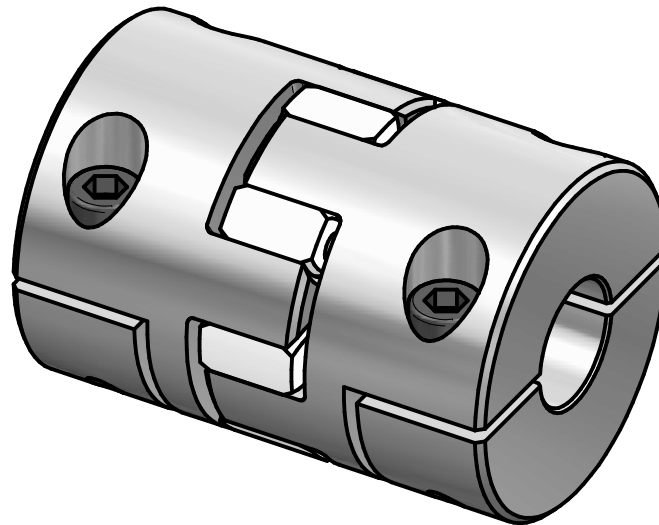


2x M6 - ISO 4762
TA= 14 Nm



Technical data:
 nominal torque: 45 Nm
 torsional stiffness: 0,58 Nm/arcmin
 moment of inertia: 0,102 10³ kgm²
 max. axial shaft displacement: ± 0,5 mm
 max. lateral shaft displacement: 0,07 mm
 radial spring rate: 3600 N/mm
 temperature range: -30° up to +120°C
 D1/2 min/max = Ø12 / Ø26 mm
 mass: approx. 0,28 kg



material:

- hubs: high-tensile strength aluminium
- elastomer spider: polyurethane 72 Shore - D
- screws: ISO 4762 - 12.9

				Werkstoffbezeichnung	Werkstoffnummer	Maßstab	
				-	-		
				Rohteil-/Vorteilnummer	Gewicht	1:1	
				-	- kg		
				gepr.	11.08.23	IA	
				gez.	27.10.16	Be	
Passung	Abmaß	Datum	Name	Benennung			
DIN ISO 13715	DIN ISO 2768-mK			Elastomer coupling with split-hub design EKH 45			
-0,4	0,5 ... 6 ± 0,1	D-63839-Kleinwallstadt		Format A4	Artikelnummer MB - 165 22884-e		
+0,8	6 ... 30 ± 0,2			Ersatz für -		ersetzt durch -	
	30 ... 120 ± 0,3						
	120 ... 315 ± 0,5						
	315 ... 1000 ± 0,8						