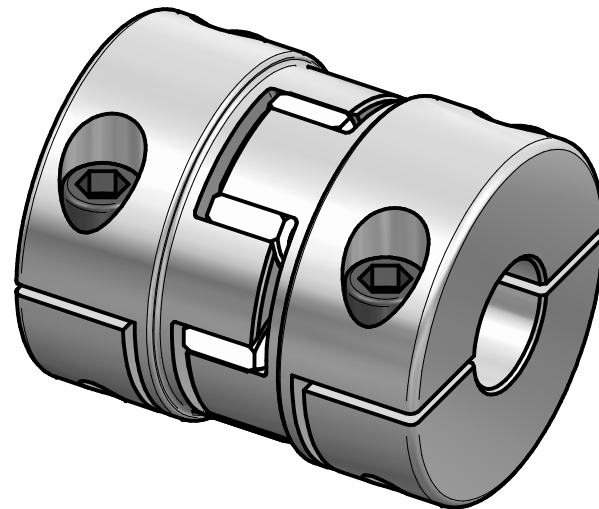
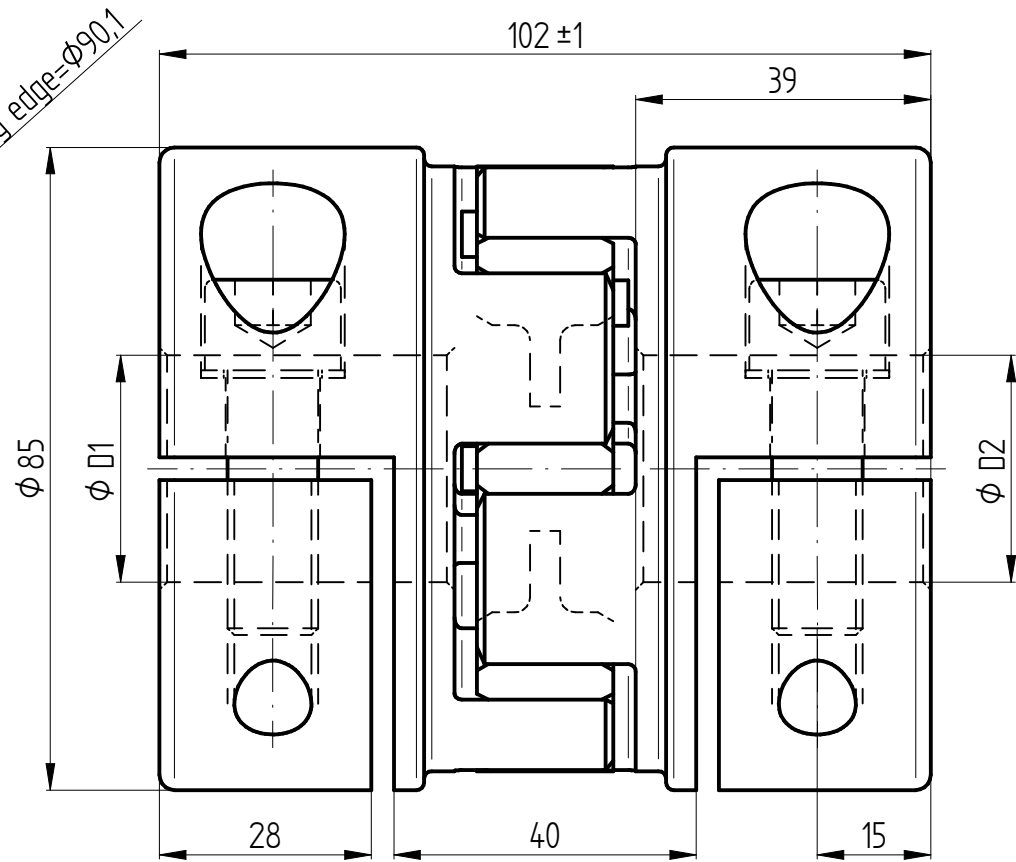
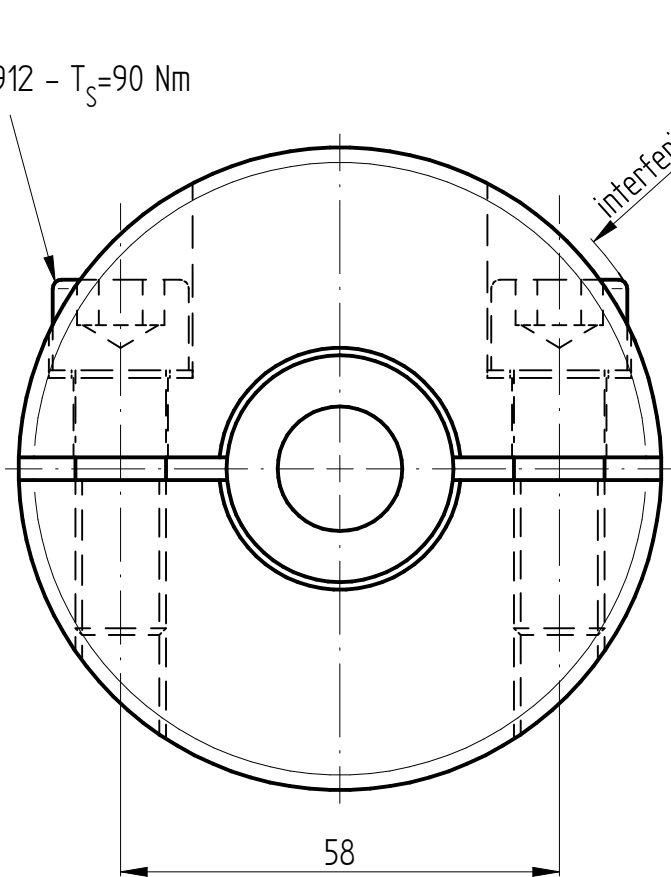


M12 - DIN 912 -  $T_S=90$  Nm



Technical data:  
 nominal torque: 400 Nm  
 torsional stiffness: 2,8 Nm/arcmin  
 moment of inertia:  $1,22 \cdot 10^3 \text{ kgm}^2$   
 max. axial shaft displacement:  $\pm 1$  mm  
 max. lateral shaft displacement: 0,1 mm  
 radial spring rate: 6500 N/mm  
 temperature range:  $-30^\circ$  up to  $+120^\circ\text{C}$   
 $D1/2$  min/max =  $\phi 22 / \phi 42$  mm  
 mass: approx. 1,22 kg

Material:

- hubs: high-tensile strength aluminium
- elastomer spider: polyurethane 72 Shore - D
- screws: ISO 4762 - 12.9

		Werkstoffbezeichnung		Werkstoffnummer		Maßstab	
		-		-		1:1	
		Rohteil-/Vorteilnummer		Gewicht			
		-		- kg			
		gepr.		11.08.23		IA	
		gez.		27.10.16		Be	
Passung		Abmaß		Datum		Name	
DIN ISO 13715		DIN ISO 2768-mK		Benennung		Format A4	
-0,4		0,5 ... 6 $\pm 0,1$		Elastomer coupling with split-hub design <b>EKH 400</b>		Artikelnummer	
+0,8		6 ... 30 $\pm 0,2$		JAKOB Antriebstechnik		MB - 165 22893-e	
		30 ... 120 $\pm 0,3$		D-63839-Kleinwallstadt		Ersatz für	
		120 ... 315 $\pm 0,5$				-	
		315 ... 1000 $\pm 0,8$				ersetzt durch	
						-	