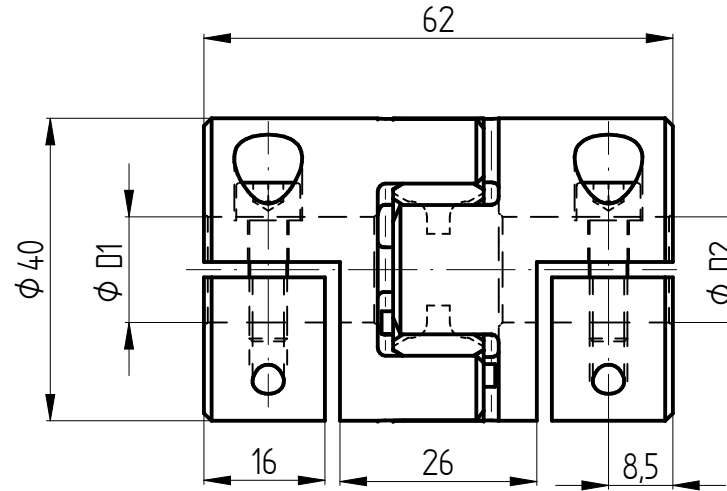
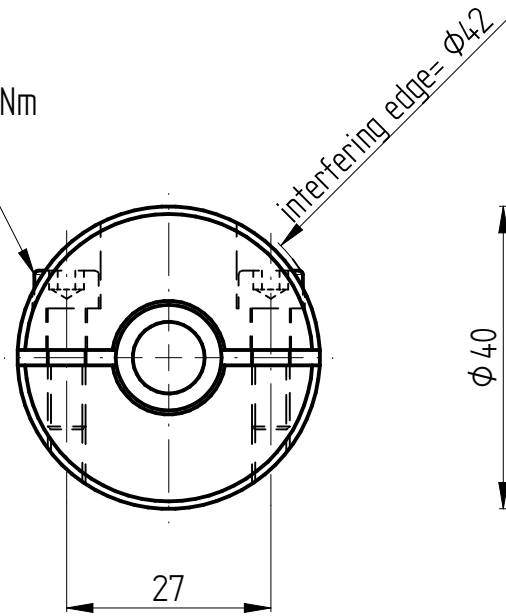
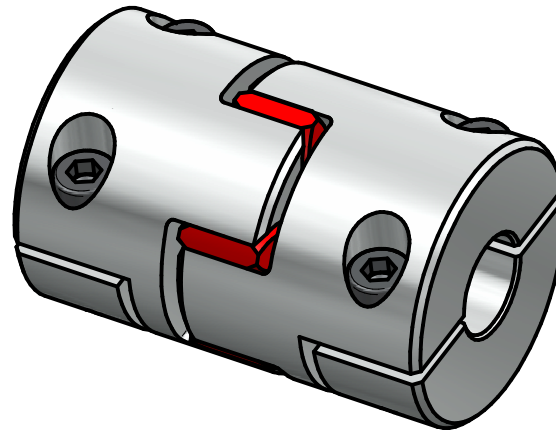


M5 - ISO 4762 - TA=8Nm



**Technical data:**

- nominal torque: 15 Nm
- torsional stiffness: 0,24 Nm/arcmin
- moment of inertia:  $0,03 \cdot 10^{-3} \text{ kgm}^2$
- max. axial shaft displacement:  $\pm 0,5 \text{ mm}$
- max. lateral shaft displacement: 0,1 mm
- radial spring rate: 2100 N/mm
- temperature range:  $-30^\circ$  up to  $+120^\circ\text{C}$
- maximum speed: max. 15.000 rpm
- $\square 1/2 \text{ min/max} = \phi 7 / \phi 20 \text{ mm}$
- mass: approx. 0,17 kg



material:

- hubs: high-tensile strength aluminium
- elastomer spider: polyurethane 98 Shore - A
- screws: ISO 4762 - 12.9

		Werkstoffbezeichnung		Werkstoffnummer		Maßstab	
		-		-		1:1	
		Rohteil-/Vorteilnummer		Gewicht			
		-		- kg			
		gepr. 11.08.23		IA		<b>Elastomer coupling with split-hub design EKH 15</b>	
		gez. 15.12.16		Be			
Passung		Abmaß		Datum		Name	
DIN ISO 13715		DIN ISO 2768-mK		11.08.23		IA	
-0,4		0,5 ... 6 ± 0,1		15.12.16		Be	
+0,8		6 ... 30 ± 0,2		Jakob Antriebstechnik		Format A4	
		30 ... 120 ± 0,3		D-63839-Kleinwallstadt		Artikelnummer	
		120 ... 315 ± 0,5				MB - 165 22881-e	
		315 ... 1000 ± 0,8				Ersatz für	
						-	
						ersetzt durch	
						-	