

Sicherheitskupplungen I Reihe SKB für indirekte Antriebe

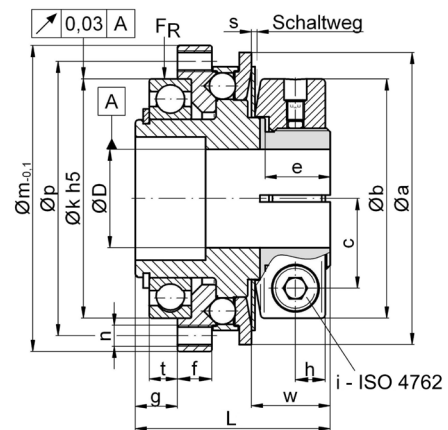
- mit montagefreundlicher Klemmringnabe
- mit integriertem Rillenkugellager
- für hohe Lagerkräfte und beste Rundlaufgenauigkeit

technische Daten:

SKB Größe	Einstell- bereich T_{KA} [Nm]	Trägheits- moment [10 ⁻³ kgm ²]	Masse ca. [kg]	Anziehmoment Klemmschrauben i [Nm]	max. laterale Belastung F_R [N]	Nabenbohrung ϕD		
						min	max	max. Bohrungs- ϕ PFN-6885
1	0,5 - 1	0,044	0,22	M5 - [8]	2550	5	14	10
2	1 - 2					6	16	12
6	2 - 6	0,09	0,36	M5 - [8]	5000	8	16	12
12	6 - 12					10	25,4	20
15	8 - 15	0,36	0,8	M6 - [16]	8000	12	25,4	20
30	13 - 30					14	25,4	
45	22 - 45					18	35	
60	25 - 60	1,1	1,5	M8 - [35]	9500	18	35	32
100	40 - 100					24	35	
150	60 - 150					24	44	38
230	80 - 230	4,2	3,3	M10 - [70]	23000	32	44	38
330	130 - 330					28	58	50
500	200 - 500	12,2	6,2	M14 - [200]	30000	40	58	50
800	350 - 800					42	100	90
1000	500 - 1000	76	20	2xM16 - [250]	50000	48	100	90
2000	800 - 2000					50	120	
3000	1500 - 3000	240	34	10xM10 - [50]	65000	60	120	Optional
6000	3000 - 6000					80	120	
9000	3000 - 9000							

maximal zulässiger Temperaturbereich: -30°C bis +200°C

Werkstoffausführung:
Vergütungsstahl
optional in rostfreier
Version



Abmessungen [mm]: Längenmaße nach DIN ISO 2768 cH

SKB	ϕa	(ϕa^*)	ϕb	c	e	f	g	h	ϕk^{h5}	ϕm	ϕp	L	n	s	t	w
1/2	42	-	38	13,5	13	6	6	6	30	40	35	33,5	6xM3	0,8	4	14,6
6/12	48	(42)*	38,5	13,5	13	8	9,8	6	42	52	47	41	6xM3	0,9	7	15,8
15/30/45	66	(60)*	53	19,5	15	9	11,5	7,5	55	69	62	48	6xM4	1,2	8	18,5
60/100/150	83	(76)*	68	25,5	18,5	9	12	8,5	68	87	78	55,5	6xM6	1,6	8	22,4
230/330	109	(104)	87	32	21	14	16,5	10,5	90	113	102	71,5	6xM8	1,8	12	25,6
500/800	132	-	115	42	30	15	17	13,5	110	136	124	87,5	8xM8	2,5	12	37
1000/2000	185	-	172	69	76	16	28	17/30	140	181	165	142±2	12xM10	3,7	21,5	77
3000/9000	236	-	215	$\phi 160$	82	18/14	22	-	180	243	200/225	166	12xM10	3,0	14	87

Bei Baugröße 3000 - 9000 Schrumpfscheiben-Klemmung statt Klemmring-Ausführung

*Hinweis: bei Bedarf kleinere Außendurchmesser der Schaltscheibe (siehe Klammerwerte) optional lieferbar

Bestellbeispiel: SKB 30 - D = 24 ^{H7} - $T_{KA} = 25$ Nm