

Sicherheitskupplungen I Reihe SKB - EK für direkte Antriebe

- /// mit Elastomerkupplungsanbau für direkte Antriebe
- /// mit Klemmringnabe // Elastomerkupplung mit lateraler Klemmnabe
- /// steckbar // flexibel // robust // schwingungsdämpfend

technische Daten:

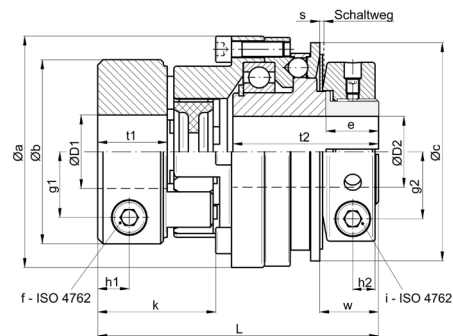
SKB -EK Größe	Einstellbereich T_{KA} [Nm]	Trägheitsmoment [10 ⁻³ kgm ²]	Masse ca. [kg]	Torsionssteife [Nm/arcmin]	max. Wellenversatz [mm]		Anziehmoment Klemmschrauben		ø D1 min max		ø D2 min max		ø D2 max. PFN 6885
					axial	lateral	f [Nm]	i [Nm]					
1	0,5 - 1	0,06	0,29	0,005	0,8	0,2	M2,5-[1]	M5-[8]	4	10	5	14	10
2	1 - 2												
6	2 - 6	0,13	0,44	0,25	0,5	0,1	M5-[8]	M5-[8]	7	20	6	16	12
12	6 - 12												
15	8 - 15	0,5	1	1	0,5	0,1	M6-[14]	M6-[14]	13	32	10	25,4	20
30	13 - 30												
45	22 - 45												
60	25 - 60	1,5	2	1,2	1	0,1	M8-[35]	M8-[35]	16	38	18	35	32
100	40 - 100												
150	60 - 150												
230	80 - 230	5,6	4,2	3,6	1	0,12	M12-[90]	M10-[70]	20	42	24	42	38
330	130 - 330												
500	200 - 500	17	8,6	8	1	0,15	M14-[140]	M14-[200]	25	70	28	58	50
800	350 - 800												
1000	500 - 1000	79	19,5	12	1	0,10	M14-[140]	M16-[250]	40	70	42	100	90
2000	800 - 2000	116	27,9	21	1	0,15	M16-[290]	M16-[250]	48	90	42	100	90

maximal zulässiger Temperaturbereich: 30°C bis +90°C

Werkstoffausführung:
Sicherheitsteil: Vergütungsstahl

Klauennabe: hochfestes Aluminium
(Größe 2000: Vergütungsstahl)

Elastomerstern: Polyurethan – 98 Shore-A
Schrauben: ISO 4762 / 12.9



Abmessungen [mm]: Längenmaße nach DIN ISO 2768 cH

SKB-EK	Øa	Øb	Øc	e	g1	g2	h1	h2	k	L±1	s	t1	t2	w
1/2	40,5	20	42	14	6,5	13,5	5	6	28,5	65,5	0,8	10	33	14,6
6/12	52,5	40	48	14	13	13,5	8	6	33	77	0,9	17	41	16
15/30/45	69	55	66	16	20	19,5	10	7,5	39	91,5	1,2	21	48	18,5
60/100/150	88	70	83	20	25	25,5	12	8,5	45	107	1,6	26,5	55,5	22
230/330	115	85	109	23	29	32	14	10,5	54	134	1,8	31	72	26,5
500/800	137	120	132	32	44	42	18	13,5	71	167,5	2,5	38	87,5	37
1000	181	120	185	74	44	69	18	17/30	72	204	3,7	38	89	74
2000	181	160	185	76	55,5	69	21	17/30	84	219	3,7	42	89	77

*Hinweis: Elastomerstern optional mit alternativer Shorehärte möglich (auf Anfrage)
kupplungsseitig mit Konusspannringnabe siehe Baureihe SKB - ES

Bestellbeispiel: SKB - EK 45 - D1 = 28^{G7} - D2 = 24^{H7} - T_{KA} = 35 Nm