



Metallbalgkupplungen I Reihe KG

- /// Ganzmetallausführung bis 350°C /// verschleiß- und wartungsfrei
- /// sehr kurze, variable Baulänge /// hohe Torsionssteife
- /// montagefreundliche EASY-Klemmnabe

technische Daten:

KG	Nennmoment [Nm]	Trägheitsmoment [10^{-3}kgm^2]	Torsionssteife [Nm/arcmin]		max. Wellenversatz [mm]				axiale Federsteife [N/mm]		laterale Federsteife [N/mm]		Masse ca. [kg]	
			2W	4W	axial±		lateral		2W	4W	2W	4W		
Größe														
40	40	0,18	16	9	0,3	0,6	0,1	0,2	130	70	2500	450	0,5	
80	80	0,44	26	14	0,3	0,6	0,1	0,2	120	70	3500	600	0,9	
140	140	0,74	32	20	0,3	0,6	0,1	0,2	210	110	7000	1200	1,1	
220	220	1,22	50	28	0,4	0,7	0,1	0,2	170	95	5000	1000	1,5	
350	350	2,6	93	52	0,4	0,8	0,1	0,2	170	90	7000	1300	2,4	
700	700	5,4	190	106	0,4	0,8	0,1	0,2	260	140	15000	2800	3,4	
900	900	11	281	156	0,4	0,8	0,1	0,2	380	210	18000	3050	5,5	
1300	1300	24	400	225	0,4	0,7	0,1	0,2	310	160	13000	2100	8,5	
2000	2000	40	340	250	1	1,5	0,2	0,3	340	250	4800	1600	12	
3000	3000	75	700	490	1,5	2	0,2	0,4	290	200	4900	1600	19	

Baugrößen für kleinere Nenndrehmomente siehe Miniaturkupplungen Reihe MKG
 maximal zulässiger Temperaturbereich: -40°C bis +350°C

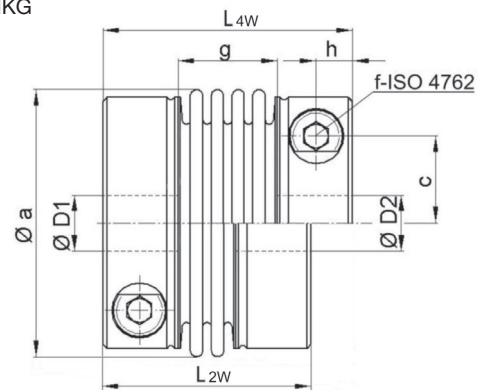
Werkstoffausführung:

Balg: Edelstahl 1.4571

Naben: Stahl St 52

Schrauben:

ISO 4762 / 12.9



Hinweise: Verbindung von Balg und Naben durch Micro-Plasma-Schweißverfahren.

Zwei Standardvarianten mit 4-welligem Metallbalg 4W oder 2-welligem Metallbalg 2W.

- Hinweis für Baugröße KG 2000/3000: Techn. Daten für Balgausführung 4W/6W statt 2W/4W

Abmessungen [mm]: Längenmaße nach DIN ISO 2768 cH

KG	Øa	c	f-TA	g		h	L		ØD1/2	
				2W	4W		2W	4W	min	max
40	56	18	M6-16 Nm	13	23	7,5	45	55	12	32
80	66	22,5	M8-40 Nm	16	24	9	53	61	14	35
140	71	27	M8-40 Nm	15	25	9	52	62	18	42
220	82	27,5	M10-80 Nm	18	28	11,5	63	73	20	42
350	101	32	M12-135 Nm	19	30	12,5	71	82	22	50
700	122	40	M12-135 Nm	22	37	11,5	70	85	42	64
900	132	45	M14-200 Nm	22	38	15,5	86	102	42	70
1300	157	54	M16-300 Nm	24	40	17,5	95	111	50	90
2000	157	54	M20-450 Nm	40	56	22	130	146	60	90
3000	203	61	2xM16-300 Nm	43	61	18/32	187	205	60	100

- alternative Baulängen bzw. Nabenausführungen sind auf Anfrage möglich

Bestellbeispiel: KG 40 / 4W D1 = 16^{G7} D2 = 24^{H7}
 KG 350 / 2W D1 = 32^{G7} D2 = 35^{G7}
 KG 2000 / 6W D1 = 65^{G7} D2 = 75^{G7}