

Metal Bellows Coupling I Series KSD

6-corrugation bellows / short design / conical bush on both sides

technical data:

KSD size	T _N [Nm]	moment of inertia [10 ⁻³ kgm ²]	torsional stiffness [Nm/arcmin]	max. shaft misalignment [mm]		axial spring rate [N/mm]	lateral spring rate [N/mm]	tightening torque screws "f" [Nm] (*)	nmax. [upm]
				axial±	lateral				
10	10	0,03	2,1	0,6	0,15	20	93	3	30000
20	20	0,1	5,5	0,8	0,25	51	190	3	23000
35	35	0,1	6	0,8	0,25	51	190	3	23000
60	60	0,3	9	0,9	0,3	49	260	10	20000
80	80	0,9	14	1	0,3	48	220	10	16000
170	170	0,9	18	1	0,3	80	400	10	16000
270	270	2,5	32	1	0,3	70	450	25	13000
400	400	2,8	47	1	0,3	100	640	25	13000
600	600	5,5	67	1	0,3	100	980	50	11000
900	900	10	105	1	0,3	145	1000	50	10000
1300	1300	20	170	1	0,3	130	920	90	8500
2500	2500	103	450	1	0,3	170	1350	210	6500
4000	4000	110	700	3	1,2	480	5000	210	6500

note: KSD size 4000 with 4-corrugation-bellows and shrink disc clamping hub (up to Dmax = Ø 130mm)

temperature range: -40°C up to +300°C

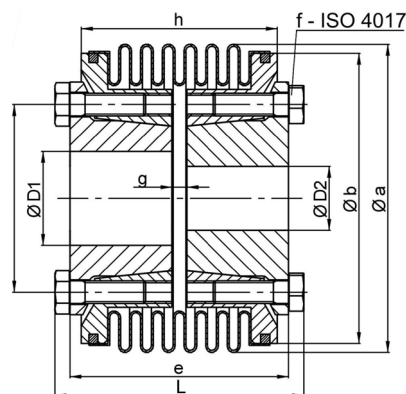
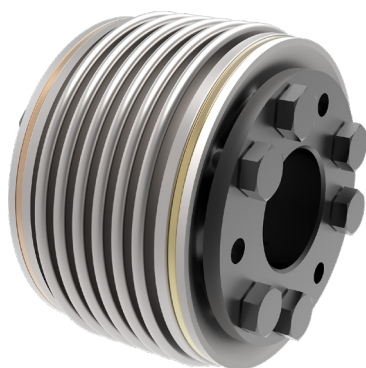
• for higher torques see series KXL

material:

bellows: stainless steel

hubs: heat treated steel

screws: ISO 4017 / 10.9



Dimensions [mm]: length dimensions according to DIN ISO 2768 cH

KSD	Øa	Øb	Øc	e	6 x f	g	h	L	mass ~ [kg]	ØD1/2 min	ØD1/2 max	prebored
10	40	34	27	45	M 4	7	33	51	0,22	6	16	5
20	56	52	30	48	M 4	12	44	54	0,4	10	19	8
35	56	52	30	48	M 4	12	44	54	0,4	10	19	8
60	66	62	36	53	M 6	5	47	61	0,8	12	24	11
80	82	78	50	58	M 6	4	52	66	1,3	18	35	17
170	82	78	50	60	M 6	6	54	68	1,3	20	35	17
270	101	96	62	68	M 8	2	58	79	2,4	28	42	25
400	101	96	62	74	M 8	8	64	85	2,5	30	42	25
600	122	112	70	78	M 10	6	68	91	3,6	35	50	28
900	132	127	83	94	M 10	6	76	107	5,5	40	60	34
1300	157	140	98	96	M 12	6	78	111	7,7	40	75	38
2500	203	194	144	147	M 16	8	97	167	22	50	102	49
4000	203	173	144	223	M 16	84	174	243	23	60	102	49

order example: KSD 270 - D1 = 42^{G6} D2 = 30^{H7}